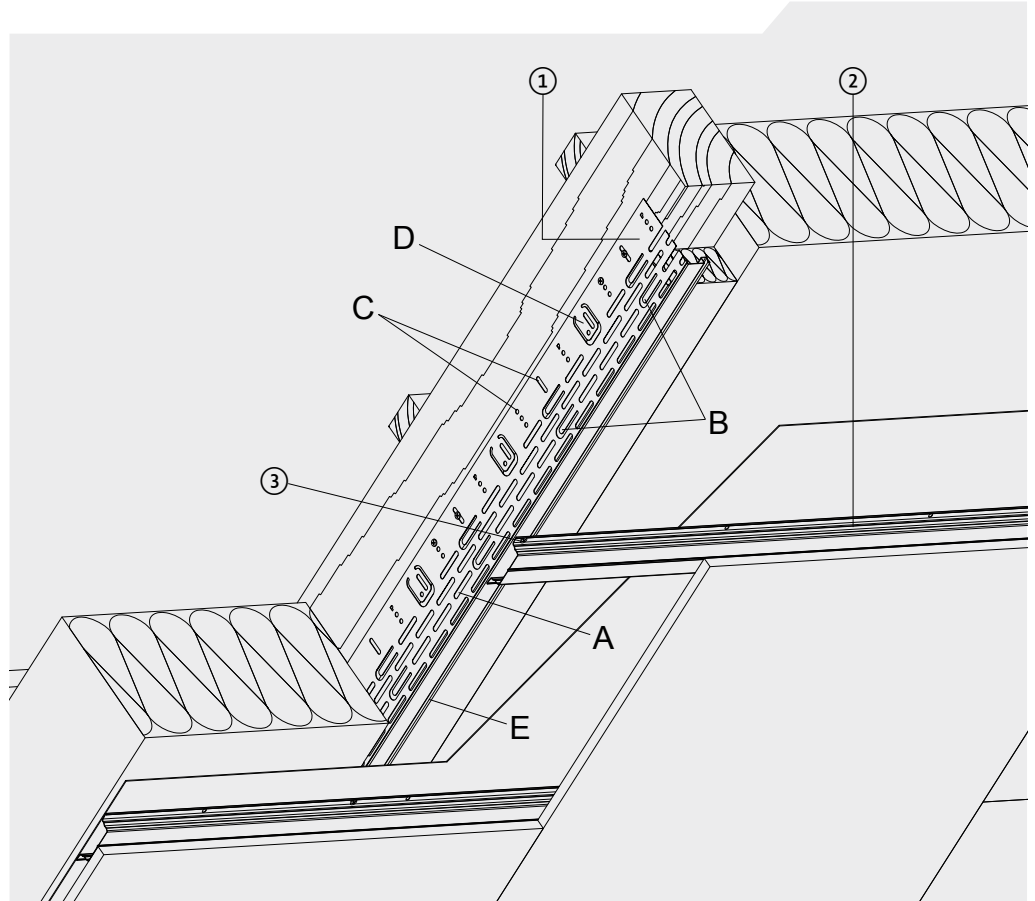


BALKENNIVELLIER-KONSTRUKTION

PD 700

Justierbare, verzinkte Metallunterkonstruktion zum Ausgleichen von Unebenheiten in der Primärkonstruktion.

- ① Balkennivellierwinkelprofil 5569/5570
- ② Hut-Deckenprofil 5114
- ③ Blechschraube 6239



Die besondere Profilierung, die in die Profile eingebrachten Lochungen und Stanzungen, sowie die im Profilschenkel eingeformte Klemmnut werden nachfolgend näher beschrieben.

Zwei- bzw. vierreihig versetzte Langlochung **A**:

- zur Entkopplung von Luft- und Körperschall
- vermindert deutlich einen direkten Wärmedurchgang
- als Sollknicklinie zum Biegen bei schräg liegenden Deckenbalken oder Dachsparren

Langlochzunge innerhalb der Langlochreihen **B**:

- wird bei Bedarf aus dem Profilkörper ausgebogen und verhindert ein ungewolltes Abrutschen der zweiten Dämmstoffebene

Senkrecht stehende Langlöcher und Rundlochreihen **C**:

- zur Vorbefestigung und Justierung
- zur Endfixierung bzw. Festverschraubung

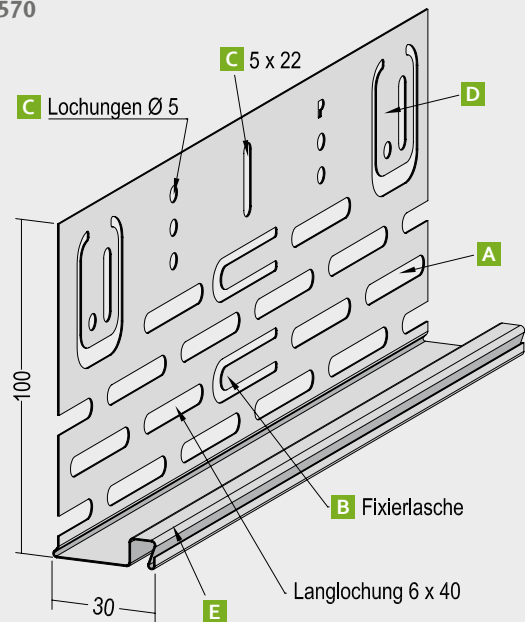
Angestanzte Rechtecklaschen im Befestigungsschenkel **D**:

- Lassen sich im Bedarfsfall (z. B. bei übergroßen Unebenheiten am Rohbauteil) zur Verlängerung des Befestigungsschenkels manuell ausklappen

Profil- bzw. Klemmnut entlang des Profilschenkels **E**:

- zur Aufnahme der Dampfbremssfolie, die mittels kurzen Profilstücken (Kederprofilen) in der Aufnahmenut fixiert werden kann

Abb. 5570



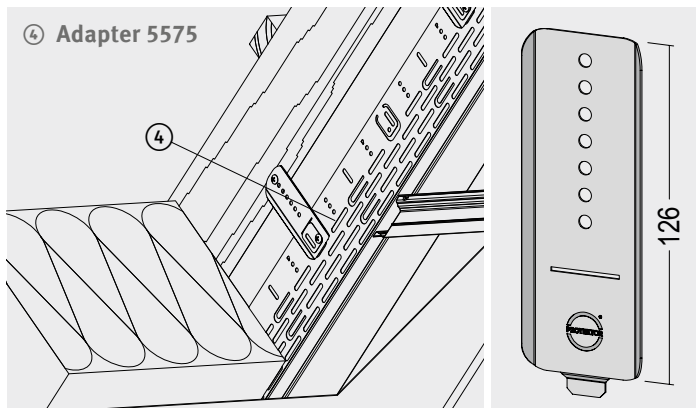
Eine Gewähr für obenstehende Auflistung können wir nicht übernehmen.

BALKENNIVELLIER-KONSTRUKTION

PD 700

Beschreibung und Verlegehinweise

Bei den Balken-Nivellierwinkelprofilen handelt es sich um mehrfach abgewinkelte Profile aus verzinktem Stahlblech mit unterschiedlichen Systemlochungen. Sie wurden entwickelt, um zum Beispiel an alten unebenen Deckenholzbalken oder Dachsparren eine fluchtgerechte Konstruktionsebene zu schaffen, auf deren Basis weitere Konstruktionen, wie Trockenbau-Bekleidungen oder -Unterdecken, aufgebaut werden können.



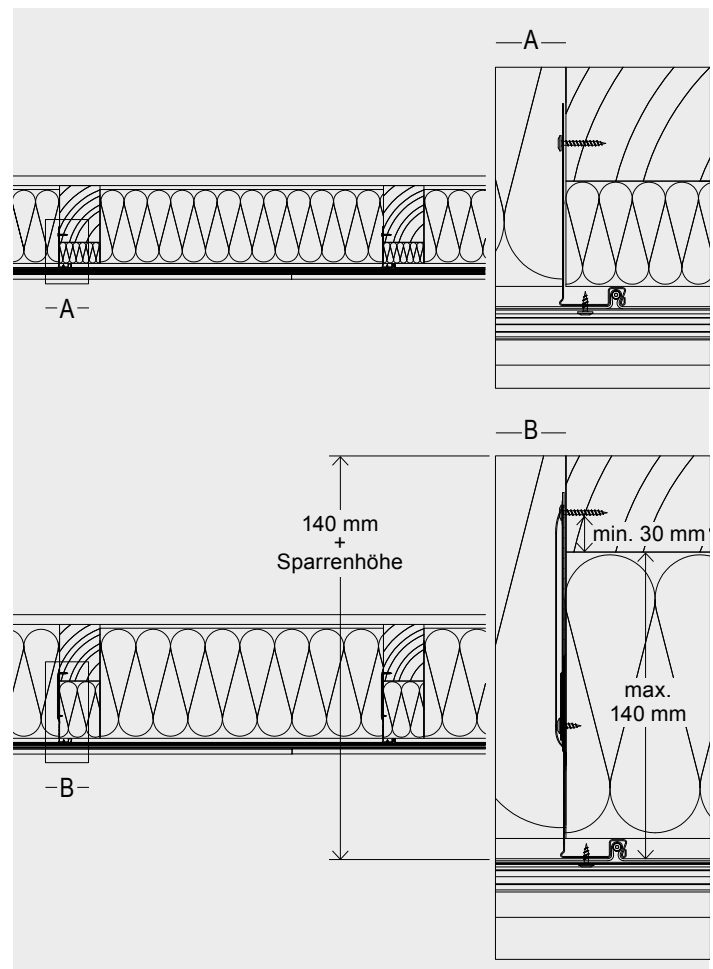
Das volle Einsatzspektrum der Profile kommt jedoch erst im Rahmen der Modernisierung und Sanierung speziell vor dem Hintergrund der Erfüllung von Anforderungen aus der Energieeinsparverordnung zum Tragen.

Balken-Nivellierwinkelprofile erlauben neben dem Ausgleichen von Unebenheiten in der Primärkonstruktion auch die Schaffung einer größeren Aufbauhöhe für eine weitere Dämmstofflage. Dazu dient der Balken-Nivellierwinkel-Adapter 5575 (4). Durch abgestimmte Vorbohrungen gelingt die Montage am Profil schnell und zuverlässig. Neben der Zwischensparrendämmung ist jetzt noch eine Untersparrendämmung möglich. Zusätzlich lässt sich durch die spezielle Formgebung eine Dampfbremsfolie am Profil befestigen.

Montage des Balken-Nivellierwinkelprofils

- Ausfluchten und Einmessen der Balkenlagen, um die neue Unterkonstruktionsebene höhenbezogen planen und anzeichnen zu können.
- Montage des gewählten Balken-Nivellierwinkels seitlich am Balken mittels Holzschrauben unter Beachtung des gekennzeichneten Höhen- und Fluchtverlaufes. Für das Einjustieren werden die Langlochungen (5 x 30 mm) genutzt; die Endfixierung erfolgt unter Verwendung der Rundlochungen. In kritischen Bereichen lassen sich aus dem Befestigungsschenkel des Profils rechteckig ausgestanzte Laschen zur Verlängerung des Profilschenkels ausbiegen und für zusätzliche Verschraubungen nutzen.

- Einbau der Zwischensparren- oder Zwischenbalkendämmung sowie je nach Bedarf einer Untersparrendämmung nach den Verlegerichtlinien des Dämmstoffherstellers und nach Normvorgaben. Um die Untersparren- bzw. auch die Zwischensparrendämmung gegen Verrutschen zusätzlich zu sichern, lassen sich aus der untersten Langlochreihe Laschen ausbiegen.
- Verlegung der Dampfbremsfolie direkt auf den Balkennivellierwinkeln und Fixierung der Folienbahnen durch mitgelieferte Kederprofilstücke. Dabei werden die Kederprofilstücke aus PVC nebst Folie in die nach unten offene Profillnut eingedrückt und durch die Klemmwirkung bis zur Montage der Beplankungsunterkonstruktion gehalten.
- Montage der Unterkonstruktion für die Beplankung. Dabei werden z. B. Hutdecken-Profile, Art.-Nr. 5114, mittels Blechschrauben, Art.-Nr. 6239, am kurzen Schenkel der Balken-Nivellierwinkel befestigt, wobei die der Beplankung entsprechenden Profilabstände einzuhalten sind (Vorgabe durch den Beplankungshersteller).
- Verlegung der Beplankung inkl. Folgearbeiten nach bekannten Vorschriften und Verlegerichtlinien des Herstellers.



Link Video: <http://protektor.com/de/downloads/videos/montage-des-balkennivellierwinkelprofils/>
Ausschreibungstexte finden Sie unter: www.protektor.com/de/downloads/ausschreibungstexte/