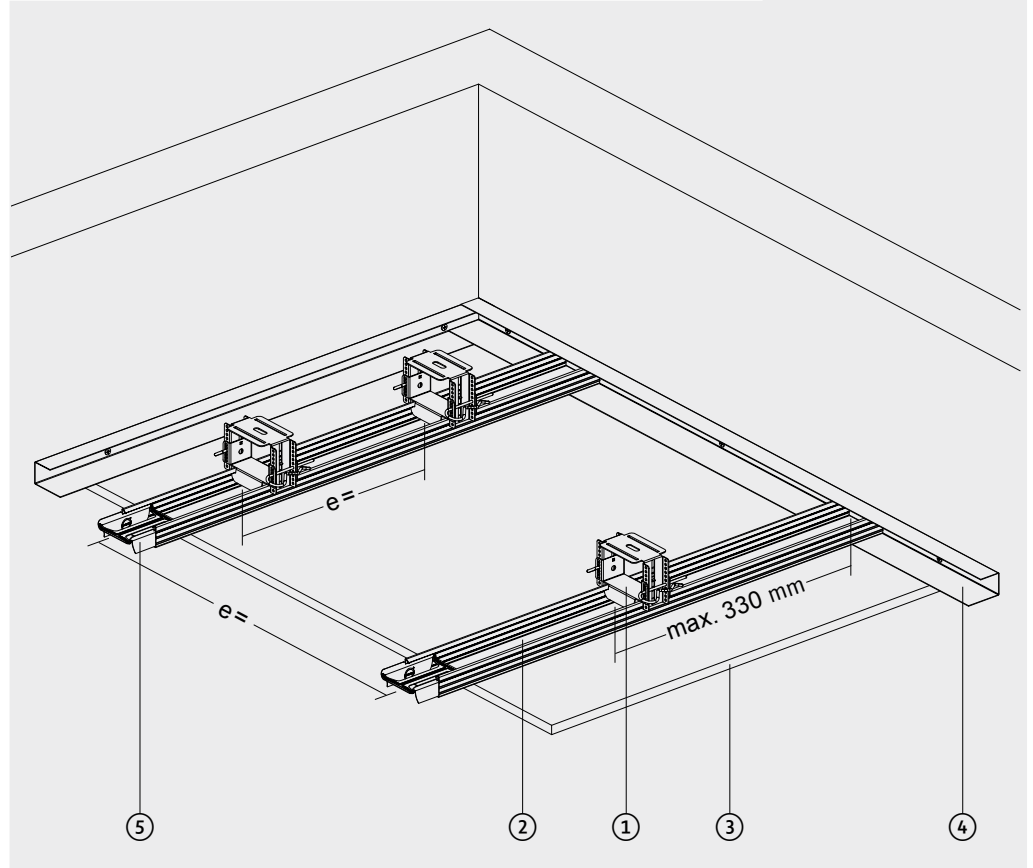


CD-DECKENBEKLEIDUNG, JUSTIERBAR

PD 420

Verzinkte, direktmontierte Metallunterkonstruktion zur Befestigung von Gipskartonplatten glatt, gelocht oder geschlitzt.

- ① Montageteil Nr. 6110, 6111
Alternativ: Schnellmontage-Clip 6092 für Direktmontage oder U-Hänger 6157 (weitere U-Abhängertiefen im Lieferprogramm)
- ② Deckenprofil Nr. 5120
- ③ Gipskartonplatte
- ④ U-Anschlussprofil Nr. 5168
Alternativ Nr. 5244
- ⑤ C-Deckenprofilverbinder Nr. 6079



Beplankung	Deckendübel Stk.	Justierbarer Direktabhänger Zul. F 0,25 kN Stk.	CD-Profil m	C-Deckenprofil- verbinder Stk.	U-Anschluss- profil UD 28-27 m
------------	---------------------	--	----------------	--------------------------------------	--------------------------------------

Materialermittlung PD 420 CD-Einfachschielen-Konstruktion

GK-Platte GKB, GKBI, GKF, GKFI

< 0,15 kN/m ²)	1,8	1,8 (e = ≤ 1000 mm)	2,1 (e = ≤ 500 mm)	0,4	0,4
< 0,15 ≤ 0,30 kN/m ²)	1,8	1,8 (e = ≤ 1000 mm)	2,1 (e = ≤ 500 mm)	0,4	0,4
< 0,30 ≤ 0,50 kN/m ²)	2,9	2,9 (e = ≤ 750 mm)	2,1 (e = ≤ 500 mm)	0,4	0,4

Bemerkung: Prüfungen nach EN 13964/ DIN 18168-2 und DIN EN 1364. ^{*)} Diesen Werten liegt eine 10 x 10 m große Deckenfläche zugrunde. Da der Materialbedarf von der Größe der Decke abhängt, empfiehlt es sich, ihn nach den jeweiligen Gegebenheiten zu errechnen. Die zulässigen Stützweiten für Unterkonstruktionen von Decken mit Beplankungsdicken ≥ 12,5 mm nach DIN 18181:2008-10 Tabelle 1 beachten. Ca. Materialbedarf ohne Verschnitt. Profilachsmaße sind nach den Verlegerichtlinien des Plattenherstellers auszuführen. Der genaue Bedarf an Wandanschlussprofilen ist anhand der Pläne oder durch Aufmaß zu ermitteln. Die technischen Angaben und die Materialermittlung sind unverbindlich und vom Empfänger/Verarbeiter verantwortlich zu überprüfen. Eine Gewähr für obenstehende Auflistung können wir nicht übernehmen.

CD-DECKENBEKLEIDUNG, JUSTIERBAR

PD 420

Beschreibung und Verlegehinweise

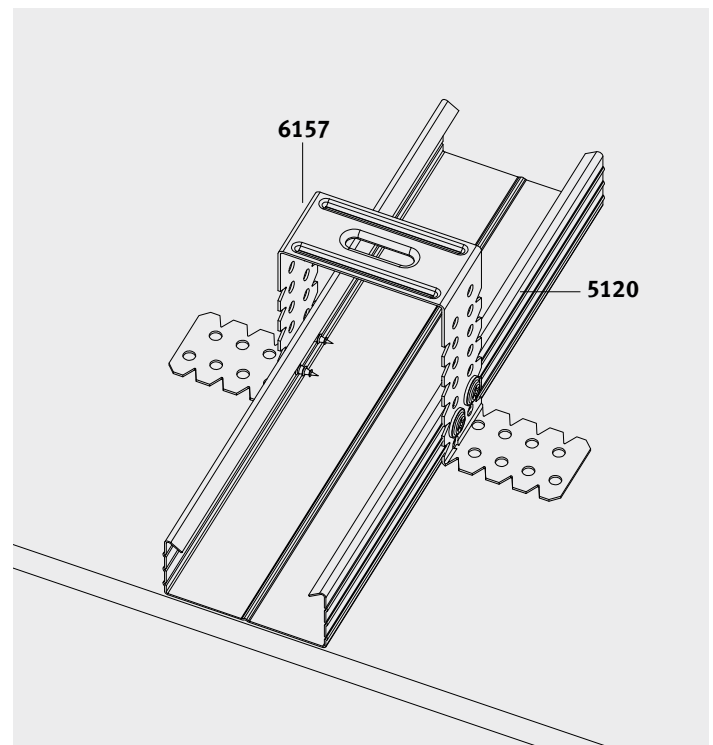
Nach Montage der umlaufenden U-Anschlussprofile Nr. 5168 im Abstand von 500 mm sind die Oberteile **A** im Abstand von 1000 mm (bei 12,5 mm GK-Beplankung) an der Rohdecke zu befestigen. In die CD-Profile Nr. 5120 werden die Justierteile **B** ebenfalls im Abstand von 1000 mm eingeklipst. Die nun mit den Justierteilen versehenen CD-Profile werden in die U-Anschlussprofile am Wandanschluss eingeschoben und anschließend die Justierteile in die Oberteile **C** eingerastet. Die CD-Profile können nun in der erforderlichen Höhe einjustiert werden, wobei diese Lage durch das Durchstecken der zwei Justierklammern durch die Noniuslochung von Ober- und Justierteil **D** justiert wird. Schienenstöße sind mit dem Längsverbinder Nr. 6079 in versetzter Anordnung auszuführen und mit einer zusätzlichen Direktbefestigung zu versehen.

Maximaler Abhängerabstand von der Wand = 330 mm.

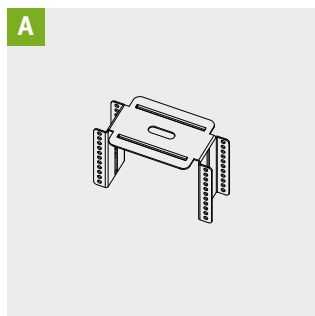
Abschließend werden die 12,5 mm Gipskartonplatten mit Schnellbauschrauben Typ TN 3,5 x 25 mm Nr. 6205 quer zur Schienenlage angeschraubt.

Die Befestigung und Verspachtelung der Beplankung hat nach den Verlegerichtlinien der Plattenhersteller zu erfolgen.

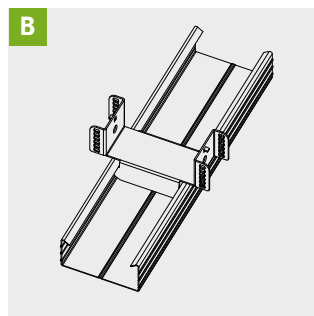
Montagedetail



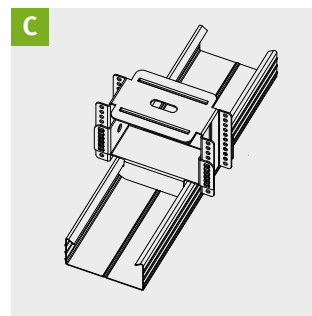
Direktmontage



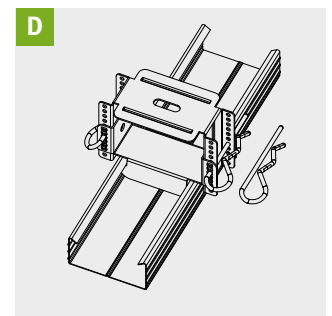
A
Oberteil an Decke befestigen



B
Justierteil in CD-Profil einstecken



C
CD-Profil mit Justierteil in Abhängeteil eindrücken
6110: min. Abhängehöhe bis UK CD-Profil: 59 mm
6111: Min. Abhängehöhe bis UK CD-Profil: 40 mm



D
Höhe justieren und mit Justierklammern arretieren
6110: max. Abhängehöhe bis UK CD-Profil: 108 mm
6111: Max. Abhängehöhe bis UK CD-Profil: 70 mm

Bitte beachten Sie

Bei Verschraubung an Holzbalken sind Unterlagsscheiben z. B. nach DIN 440 Größe R 5,5/18/2 oder R 6,6/22/2 verzinkt zu verwenden. Bei zugelassenen Deckendübeln für Betondecken sind größtenteils Unterlagsscheiben am Dübelelement bereits vorhanden.

Ausschreibungstexte finden Sie unter: www.protektor.com/xyz