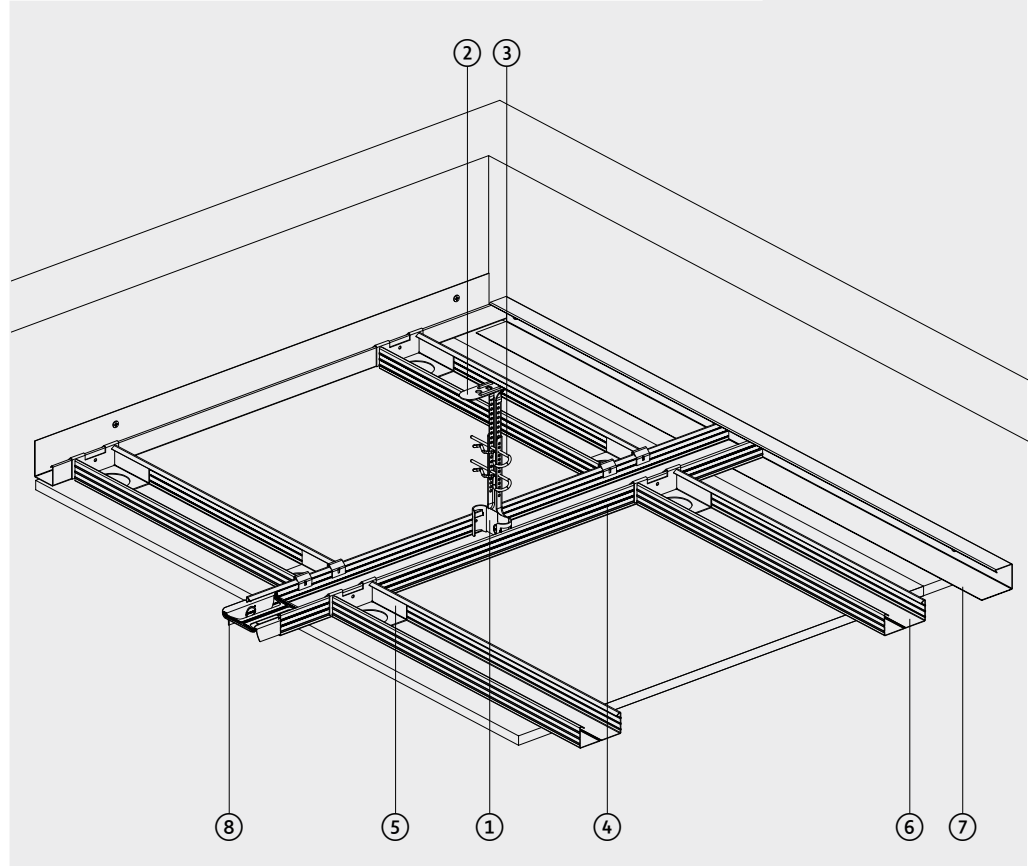


# CD-NIVEAUGLEICH-KONSTRUKTION

## PD 410

Verzinkte höhengleiche Metallunterkonstruktion zum Abhängen von Gipskartonplatten glatt, gelocht oder geschlitzt.

- ① CD-Noniushänger Nr. 6018
- ② Justierstab
- ③ Sicherungsbügel Nr. 6201 oder 2 Sicherungsklammern Nr. 6199
- ④ CD-Grundprofil Nr. 5120
- ⑤ CD-Sicherheitsquerverbinder Nr. 6116
- ⑥ CD-Querprofil Nr. 5118
- ⑦ U-Anschlussprofil Nr. 5179
- ⑧ C-Deckenprofilverbinder Nr. 6079



Beplankung	Deckendübel Stk.	CD-Abhänger 0,40 kN oder Noniushänger 0,40 kN Stk.	Abhängedraht mit Öse Stk.	Justierstab Stk.	Sicherungsklammer Stk.	CD-Profil m	CD-Profil (1185 mm) m	C-Deckenprofilverbinder Stk.	CD-Sicherheitsquerverbinder Stk.	U-Anschlussprofil für höhengleiche CD-Konstruktion m
------------	------------------	--	---------------------------	------------------	------------------------	-------------	-----------------------	------------------------------	----------------------------------	--

### Materialermittlung PD 410 CD-Niveaugleich-Konstruktion

#### GK-Platte GKB, GKBI, GKF, GKFI

< 0,15 kN/m <sup>2</sup> )	0,8	0,8/0,8	0,8	0,8	1,6	0,8	2,1	0,2	3,4	0,4
< 0,15 ≤ 0,30 kN/m <sup>2</sup> )	1,2	1,2/1,2	1,2	1,2	2,4	0,8	2,1	0,2	3,4	0,4
< 0,30 ≤ 0,50 kN/m <sup>2</sup> )	1,2	-/1,2	-	1,2	2,4	0,8	2,6	0,2	3,4	0,4
Deckengewicht			kN/m <sup>2</sup>	< 0,15 kN/m <sup>2</sup> )	< 0,15 ≤ 0,30 kN/m <sup>2</sup> )	< 0,30 ≤ 0,50 kN/m <sup>2</sup> )				
Grundprofilabstand			mm	1250	1250	1250				
Abhängerabstand			mm	≤ 1000	≤ 750	≤ 500				
Tragprofilabstand			mm	≤ 500	≤ 500	≤ 420				
Grundprofilabstand zum Wandabschluss			mm	≤ 1220	≤ 1220	≤ 1220				
Mindestabhänghöhe CD-Abhänger Nr. 6038 bis UK-CD-Profil			mm	> 120	> 120	> 120				
Mindestabhänghöhe CD-Noniusabhänger Nr. 6018 bis UK-CD-Profil			mm	> 160	> 160	> 160				
Mindestabhänghöhe CD-Noniusabhänger Nr. 6012 bis UK-CD-Profil			mm	> 160	> 160	> 160				

**Bemerkung:** Prüfungen nach EN 13964/DIN 18168-2 und DIN EN 1364. <sup>\*)</sup> Diesen Werten liegt eine 10 x 10 m große Deckenfläche zugrunde. Da der Materialbedarf von der Größe der Decke abhängt, empfiehlt es sich, ihn nach den jeweiligen Gegebenheiten zu errechnen. Die zulässigen Stützweiten für Unterkonstruktionen von Decken mit Beplankungsdicken ≥ 12,5 mm nach DIN 18181:2008-10 Tabelle 1 beachten. Ca. Materialbedarf ohne Verschnitt. Profilachismaße sind nach den Verlegerichtlinien des Plattenherstellers auszuführen. Der genaue Bedarf an Wandanschlussprofilen ist anhand der Pläne oder durch Aufmaß zu ermitteln. Die technischen Angaben und die Materialermittlung sind unverbindlich und vom Empfänger/Verarbeiter verantwortlich zu überprüfen. Eine Gewähr für obenstehende Auflistung können wir nicht übernehmen.

# CD-NIVEAUGLEICH-KONSTRUKTION

## PD 410

### Beschreibung und Verlegehinweise

Zunächst werden die U-Anschlussprofile Nr. 5179 rundum an die Wände im Abstand von 500 mm angedübelt. Die CD-Querprofile werden über eingesteckte CD-Querverbinder daran eingeklipst.

In die CD-Trageprofile, welche im Abstand von 1250 mm abgehängt wurden, werden die CD-Querprofile Nr. 5118 mittels CD-Sicherheitsquerverbinder, die in die CD-Querprofile eingeschoben sind, im Abstand von 500 mm eingeklipst. Die Schienenstöße der Trageschienen Nr. 5120 sind mit dem Längsverbinder Nr. 6079 zu verbinden. Maximaler Abhängerabstand von der Wand = 250 mm.

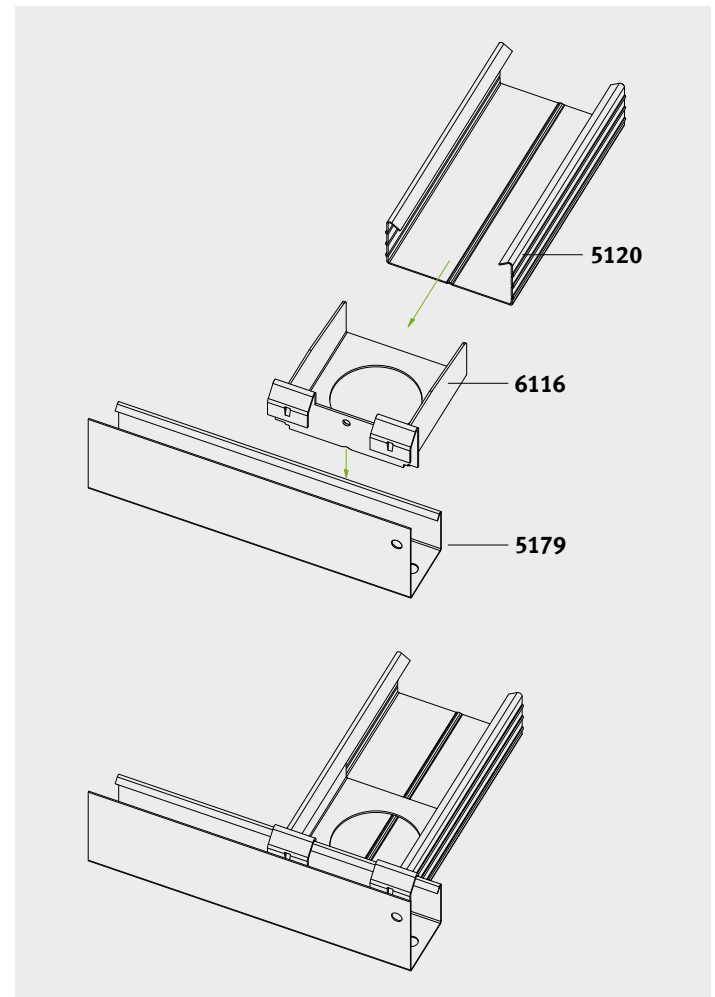
Die Gipskartonplatten werden mit Schnellbauschrauben an den C-Deckenprofilrost angeschraubt.

Zur Abhängung stehen drei Möglichkeiten zur Verfügung:

1. CD-Abhänger mit Spezialspannfeder Nr. 6038 und Abhängerdraht mit Öse (125–2000 mm lang).
2. CD-Noniushänger Nr. 6018 und Justierstab. Noniushänger und Justierstab müssen durch einen Sicherungsbügel bzw. 2 Sicherungsklammern miteinander verbunden werden. Nicht selbstsichernde Bügel sind umzubiegen. Mit dieser Konstruktion wird eine starre Abhängung erreicht, die auf 1 mm genau justierbar ist.

Hänger und Schienenstöße sind versetzt anzuordnen. Am Schienenstoß ist generell zusätzlich ein Hänger anzuordnen.

### Montagedetail



Ausschreibungstexte finden Sie unter: [www.protektor.com/de/downloads/ausschreibungstexte/](http://www.protektor.com/de/downloads/ausschreibungstexte/)