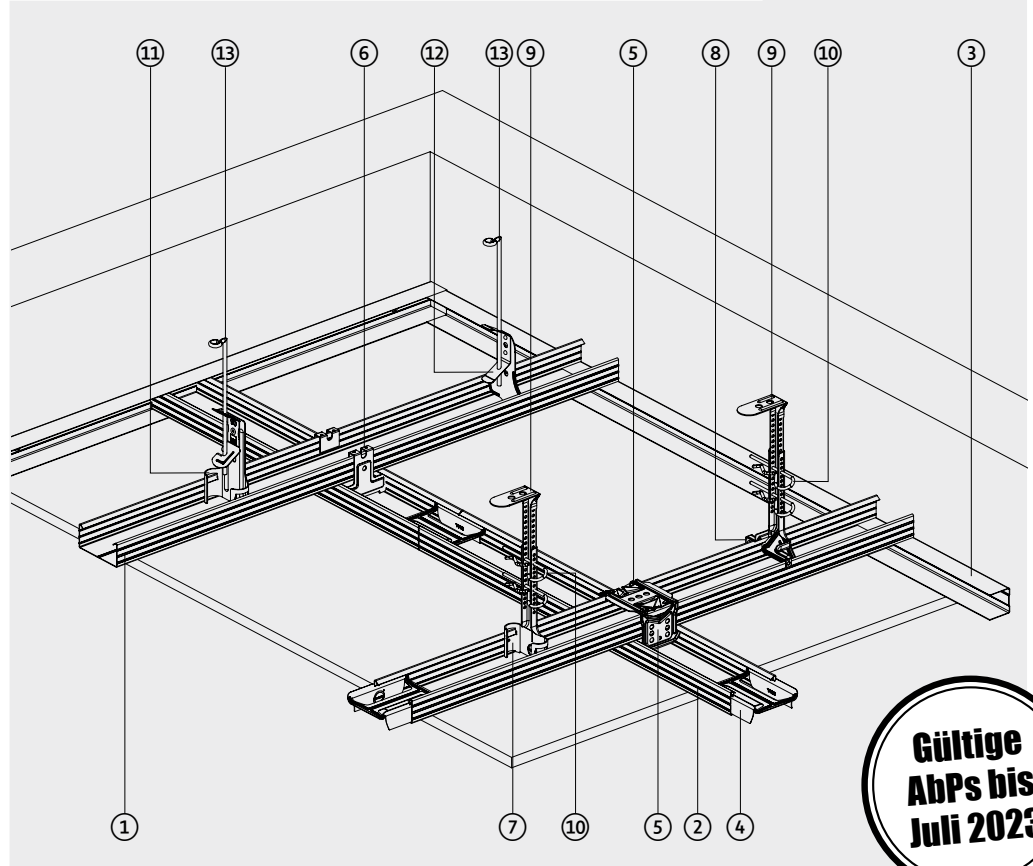


CD-DOPPELROST-KONSTRUKTION

PD 400

Verzinkte Metallunterkonstruktion zum Abhängen von Gipskartonplatten glatt, gelocht oder geschlitzt.

- ① C-Deckenprofil (Grundprofil)
- ② C-Deckenprofil (Plattenprofil)
- ③ U-Anschlussprofil Nr. 5244
- ④ C-Deckenprofilverbinder Nr. 6079
- ⑤ Kreuzschnellverbinder Nr. 6102
- ⑥ Winkelanker Nr. 6090
- ⑦ CD-Noniushänger Nr. 6018
- ⑧ CD-Noniushänger Nr. 6012
- ⑨ Justierstab
- ⑩ Sicherungsklammer
- ⑪ CD-Abhänger Nr. 6038
- ⑫ Ankerhänger Nr. 6034
- ⑬ Abhängedraht



**Gültige
AbPs bis
Juli 2023**

Beplankung

Deckendübel
Stk.

CD-Abhänger
oder
Noniushänger
Stk.

Abhängedraht
mit Öse
Stk.

Justierstab
Stk.

Sicherungs-
klammer
Stk.

CD-Profil
m

C-Deckenprofil-
verbinder
Stk.

Kreuzschnell-
verbinder oder
Winkelanker
(paarweise
montieren) Stk.

U-Anschluss-
profil UD 28-27
m

Materialermittlung PD 400 CD-Doppelrost-Konstruktion

GK-Platte GKB, GKBI, GKF, GKFI

< 0,15 kN/m ²)	1,3	1,3/1,3	1,3	1,3	2,6	3,2	0,6	2,3/4,6	0,4
< 0,15 ≤ 0,30 kN/m ²)	1,5	1,5/1,5	1,5	1,5	3,0	3,2	0,6	2,3/4,6	0,4
< 0,30 ≤ 0,50 kN/m ²)	2,4	2,4/2,4	2,4	2,4	4,8	3,5	0,7	2,9/5,8	0,4
Deckengewicht				kN/m ²	< 0,15 kN/m ²)	< 0,15 ≤ 0,30 kN/m ²)	< 0,30 ≤ 0,50 kN/m ²)		
Grundprofilabstand				mm	≤ 1000	≤ 1000	≤ 750		
Abhängerabstand				mm	≤ 900	≤ 750	≤ 600		
Tragprofilabstand				mm	≤ 500	≤ 500	≤ 500		
Grundprofilanstand zum Wandabschluss				mm	≤ 100	≤ 100	≤ 100		
Mindestabhanghöhe CD-Abhänger Nr. 6038 bis UK-CD-Profil				mm	> 200	> 200	> 200		
Mindestabhanghöhe CD-Noniusabhänger Nr. 6018 bis UK-CD-Profil				mm	> 200	> 200	> 200		
Mindestabhanghöhe CD-Noniusabhänger Nr. 6012 bis UK-CD-Profil				mm	> 200	> 200	> 200		

Bemerkung: Prüfungen nach EN 13964/DIN 18168-2 und DIN EN 1364. ^{*)} Diesen Werten liegt eine 10 x 10 m große Deckenfläche zugrunde. Da der Materialbedarf von der Größe der Decke abhängt, empfiehlt es sich, ihn nach den jeweiligen Gegebenheiten zu errechnen. Die zulässigen Stützweiten für Unterkonstruktionen von Decken mit Beplankungsdicken ≥ 12,5 mm nach DIN 18181:2008-10 Tabelle 1 beachten. Ca. Materialbedarf ohne Verschnitt. Profilsmaße sind nach den Verlegerichtlinien des Plattenherstellers auszuführen. Der genaue Bedarf an Wandanschlussprofilen ist anhand der Pläne oder durch Aufmaß zu ermitteln. Die technischen Angaben und die Materialermittlung sind unverbindlich und vom Empfänger/Verarbeiter verantwortlich zu überprüfen. Eine Gewähr für obenstehende Auflistung können wir nicht übernehmen.

GKF-Platte (AbP P-SAC-02/III-263, Noniusabhängung)

2 x 20 mm F90 von unten	2,4	-/2,4	-	2,4	4,8	3,5	0,7	2,9/-	0,4
----------------------------	-----	-------	---	-----	-----	-----	-----	-------	-----

Grundprofilabstand ≤ 600 mm, Abhängerabstand ≤ 750 mm, Tragprofilabstand ≤ 500 mm

CD-DOPPELROST-KONSTRUKTION

PD 400

Beschreibung und Verlegehinweise

Zunächst wird das U-Wandanschluss-Profil Nr. 5244 rundum an die Wände im Abstand von ca. 500 mm versetzt angedübelt.

Die CD-Trageprofile z. B. 5120 werden oben auf das U-Wandanschluss-Profil gelegt und danach die Abhänger befestigt. Maximaler Abhängerabstand von der Wand 1/3 Abhängerabstand, maximaler Trageprofilabstand von der Wand 1/3 der zulässigen Plattenprofilspannweite.

Hierzu quer verlaufend werden die CD-Platten-Profile Nr. 5120 5116 unten in das U-Wandanschluss-Profil eingeschoben und mit Kreuzschnellverbindern Nr. 6102 oder Winkelankern Nr. 6090 mit den abgehängten CD-Trageprofilen verbunden. Der Achsabstand des 1. CD-Plattenprofils von der Wand ist entsprechend der Plattenart und -dicke der Montagetablelle zu entnehmen (z. B. 500 mm bei 12,5 mm GK-Platte).

Profilstöße sind versetzt anzuordnen unter Verwendung des CD-Verbinders Nr. 6079. Bei den CD-Trageprofilen ist beim Profilstoß ein zusätzlicher Abhänger anzuordnen. Winkelanker sind mit einer Zange zuzubiegen!

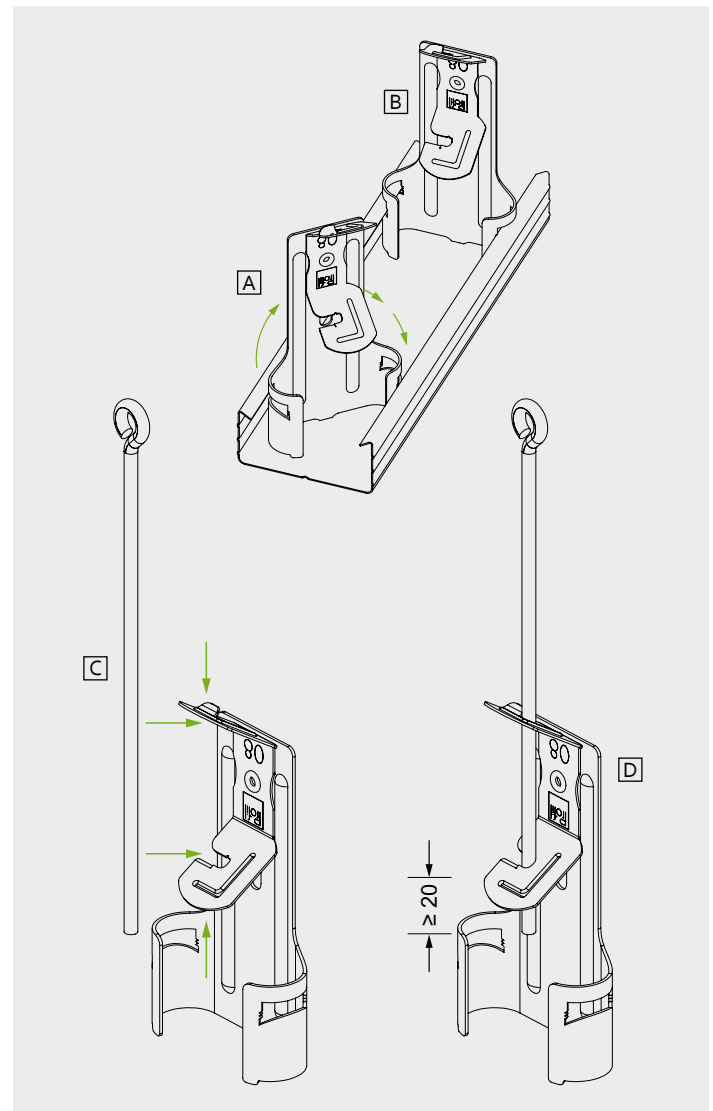
Zur Abhängung stehen zwei Möglichkeiten zur Verfügung:

1. Bei niedrigen Abhängehöhen (bis ca. 500 mm) empfehlen wir unseren CD-Abhänger mit Spezialspannfeder Nr. 6038 in Verbindung mit entsprechend langen Abhängedrähten mit Ösen oder Haken.
2. Bei größeren Abhängehöhen ist die drucksteife Nonius-abhängung, bestehend aus Justierstäben in entsprechender Länge, und dem CD-Noniushänger Nr. 6018 zu verwenden, Justierstab und Noniushänger sind mit zwei Sicherungsklammern Nr. 6199 zu verbinden. Nicht selbstsichernde Bügel sind umzubiegen. Hiermit kann millimeterweise justiert werden.

Abschließend werden die Beplankungsplatten mit Schnellbauschrauben ohne vorzubohren quer zu den Plattenprofilen verlaufend angeschraubt. Die Verschraubung und anschließende Verspachtelung hat entsprechend den Verlegerichtlinien der Plattenhersteller zu erfolgen.

Montage des CD-Anhängers Nr. 6038 mit Spezialspannfeder:

- A Den Hänger ca. 45° schräg in das CD-Profil einstellen, so dass alle drei Füße auf dem Profilboden aufstehen.
 - B Den Hänger drehen, bis beide Ausstanzungen unter dem seitlichen Profilumbug einrasten.
 - C Den Hänger zusammen mit dem Profil hochnehmen und mit beiden Federschlitzen gegen den Abhängedraht halten.
 - D Mit dem Daumen der rechten Hand den Abhängedraht gegen die Federschlitze pressen und gleichzeitig die Feder unter kurzem Kraftaufwand zusammendrücken, so dass der Abhängedraht in die Federschlitze eingeführt wird und hinter den Sperrlaschen einrastet.
- Achten Sie darauf, dass das untere Ende des Abhängedrahtes mindestens 20 mm unter dem Federschlitze herausragt.
 - Feder nicht für leichtere Montage mechanisch vorbiegen.



Ausschreibungstexte finden Sie unter: www.protektor.com/de/downloads/ausschreibungstexte/