

# PRODUKTDATENBLATT

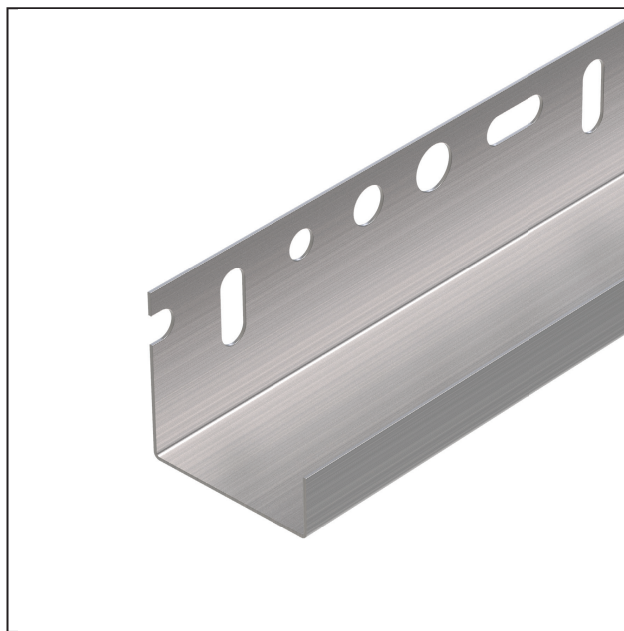
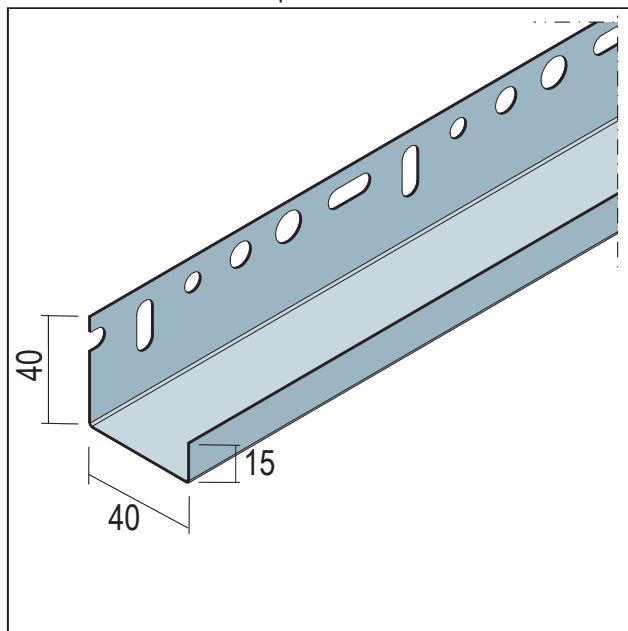
Abschlussprofil für Dämmsysteme

40 mm, Alu

Art.-Nr. 92324



Stand: 24.04.2024 | 12:04



<b>Bezeichnung</b>	Abschlussprofil für Dämmsysteme 40 mm, Alu
<b>Beschreibung</b>	PROTEKTOR-Abschlussprofil für Dämmstoffdicke 40 mm.
<b>Produktbereich</b>	Wärmedämmung
<b>Produktkategorie</b>	An- und Abschlussprofile
<b>Werkstoff</b>	Aluminium natur
<b>Materialdicke</b>	0,8 mm
<b>Produktlänge</b>	250 cm
<b>Verpackungseinheit</b>	10 STB / 56 BUN

Das vorliegende Produktdatenblatt entspricht dem aktuellen Entwicklungsstand unserer Produkte und verliert bei Erscheinen einer Neuauflage seine Gültigkeit. Vergewissern Sie sich, dass Sie jeweils die neueste Ausgabe dieser Information verwenden. Gewährleistung und Haftung richten sich bei Lieferung nach unseren allgem. Geschäftsbedingungen. Beachten Sie bitte die Anwendungs- Montage- und Lagerrichtlinien.

Alle Angaben ohne Gewähr. Technische Änderungen vorbehalten! Produktabbildungen können vom Lieferprodukt abweichen. Ausschreibungstexte, Montagehinweise und Leistungserklärungen (soweit gesetzl. vorgeschrieben) finden Sie auf unserer Homepage. Bitte achten Sie der Umwelt zuliebe auf eine fachgerechte Entsorgung!