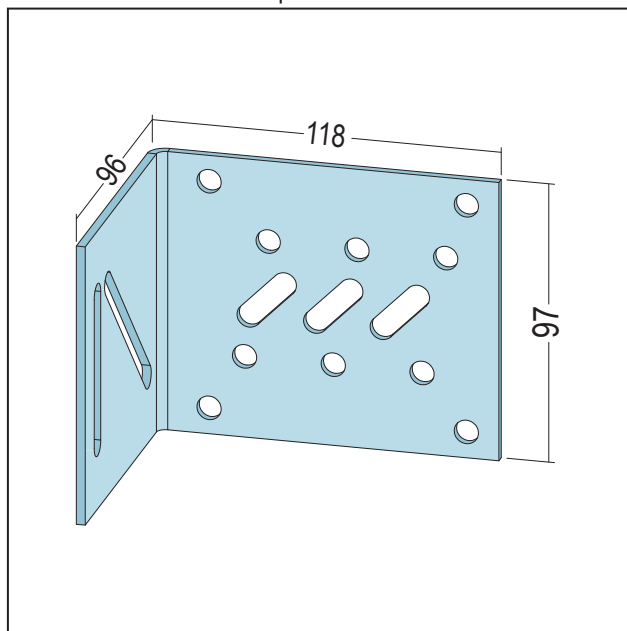


# Arkusze danych produktów

Montaż wspornika ściennego  
dla C102  
Item No. 6172



Stand: 17.04.2026 | 15:31



<b>Oznaczenie</b>	Montaż wspornika ściennego dla C102
<b>Opis</b>	Do mocowania belek o dużej rozpiętości do ściany lub do wykonywania części zamiennych.
<b>Gama produktów</b>	Sucha konstrukcja/lekka konstrukcja stalowa
<b>Kategoria produktu</b>	Lekka konstrukcja stalowa Edificio
<b>Grubosc materiału</b>	3 mm
<b>Cynkowanie</b>	zgodnie z normą
<b>Szerokość produktu</b>	97 mm
<b>Reakcja na markę</b>	A1
<b>Numer taryfy celnej</b>	73089059
<b>Oznaczenie otwarcia</b>	Odbiór możliwy wyłącznie w postaci pełnych opakowań zbiorczych.

Numer zamówienia	Materiał	Jednostka opakowaniowa
107361	Stalowa blacha ocynkowana	1 SZT / 25 SZT

Ta karta danych produktu odpowiada aktualnym stanom rozwoju naszych produktów i traci ważność w momencie pojawienia się nowej wersji. Upewnij się, że korzystasz z najnowszej wersji tych informacji. Gwarancja i odpowiedzialność są oparte na naszych własnych, gdy dostarczone. Warunki. Należy postępować zgodnie z wytycznymi dotyczącymi montażu i przechowywania aplikacji.

Wszystkie informacje bez gwarancji. Zmiany techniczne podlegają zmianom! Obrazy produktów mogą się różnić od produktu dostawy. Teksty ofert, instrukcje instalacji i deklaracje usług (w zależności od potrzeby) można znaleźć na naszej stronie internetowej. Ze względu na środowisko, należy zwrócić uwagę na profesjonalną utylizację!