

Product data sheet

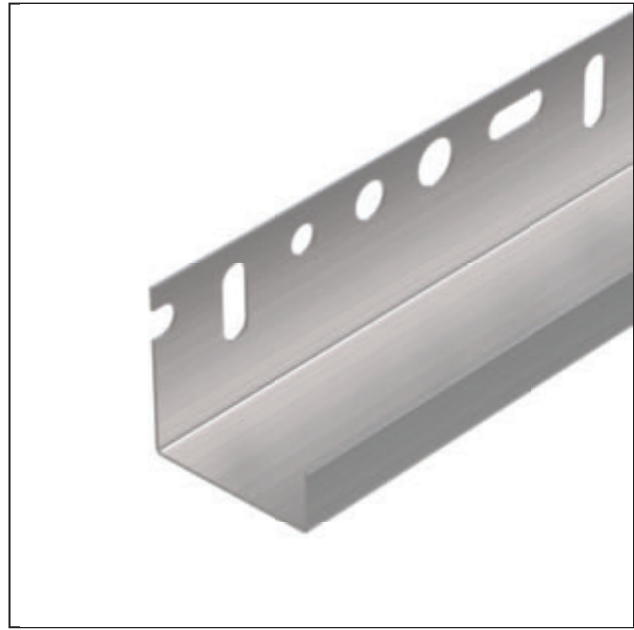
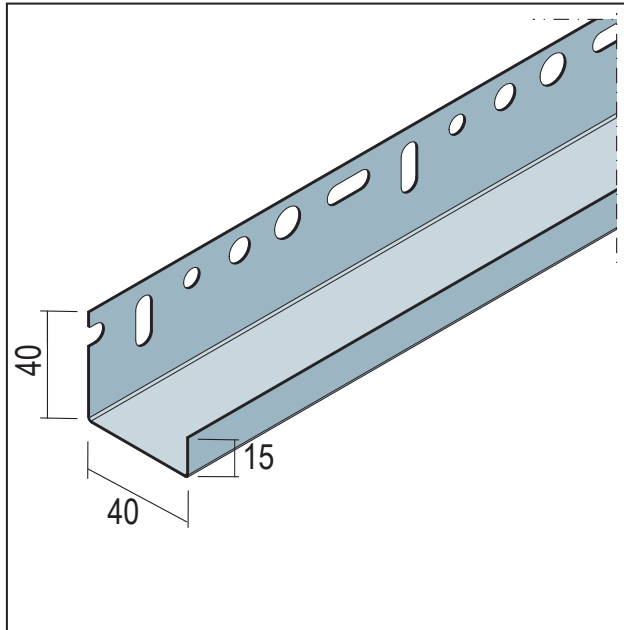
Eindprofiel voor isolatiesystemen

40mm, aluminium

ART.-NR.



Stand: 22.04.2026 | 09:29



Aanwijzing	Eindprofiel voor isolatiesystemen 40mm, aluminium
Beschrijving	PROTEKTOR eindprofiel voor isolatiedikte 40 mm.
Productassortiment	Thermische isolatie
Product categorie	Verbindings- en eindprofielen
Materiaaldikte	0,8 mm
Isolatiedikte	40 mm
douanetariefnummer	76042990
Aanvang Markering	Afname alleen mogelijk als volledige verpakkingseenheden.

Bestelnummer	Lengte (cm)	Materiaal	Verpakkingseenheid
119512	250	Natuurlijk aluminium	10 PR / 56 BD

Dit productgegevensblad komt overeen met de huidige ontwikkeling van onze producten en verliest zijn geldigheid bij publicatie van een nieuwe editie. Zorg ervoor dat u de nieuwste versie van deze informatie gebruikt. Garantie en aansprakelijkheid zijn gebaseerd op levering volgens onze algemene voorwaarden. Algemene voorwaarden. Volg de richtlijnen voor het monteren en bewaren van de toepassing.

Alle informatie zonder garantie. Technische wijzigingen voorbehouden! Productillustraties kunnen verschillen van het leveringsproduct. Specificatie-teksten, installatie-instructies en prestatieverklaringen (indien wettelijk vereist) zijn te vinden op onze homepage. Respecteer het milieu voor een correcte verwijdering!