

Schede prodotto

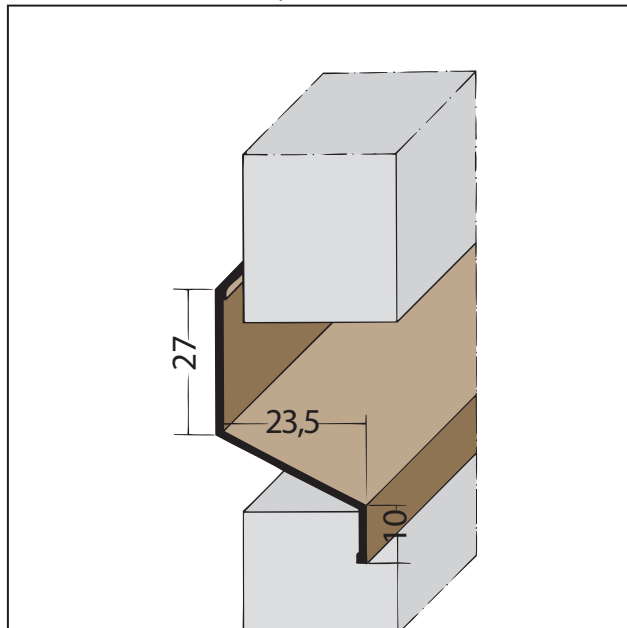
Profilo per giunti a Z per installazione orizzontale in PVC

23,5 mm

Articolo n. 3554



Stand: 21.04.2026 | 12:25



Titolo	Profilo per giunti a Z per installazione orizzontale in PVC 23,5 mm
Descrizione	Il giunto o profilo a Z PROTEKTOR in PVC chiude e sottolinea visivamente il giunto orizzontale della facciata e allo stesso tempo riduce la penetrazione dell'umidità. Può essere utilizzato solo in orizzontale. Adatto per rivestimenti fino a 23,5 mm.
Settore del prodotto	Facciate Ventilata
Categoria di prodotto	Profili per fughe
Spessore del materiale	1,7 mm
Larghezza del prodotto	27 mm
Misura di apertura	23.5 mm
numero della tariffa doganale	39162000
Etichettatura di apertura	Acquisto possibile solo in confezioni complete.

Codice	Lunghezza (cm)	Materiale	colore	Unità di imballaggio
100590	250	PVC duro	90 - nero	20 PEZ / 110 PAC

Questa scheda di prodotto corrisponde allo stato attuale di sviluppo dei nostri prodotti e perde la sua validità al momento della pubblicazione di una nuova edizione. Assicuratevi di essere sempre in possesso della versione aggiornata. La garanzia e le responsabilità alla consegna si basano sulle nostre condizioni generali di fornitura. Seguire le istruzioni per l'utilizzo, l'installazione e lo stoccaggio.

I dati sono senza alcuna garanzia e soggetti a modifiche tecniche. Le immagini dei prodotti possono differire dal prodotto consegnato. Testi per bandi di gara, istruzioni di installazione e dichiarazioni di prestazione (previste per legge) sono disponibili sulla nostra Homepage. Per il bene dell'ambiente, si prega di smaltire il prodotto nel modo corretto!