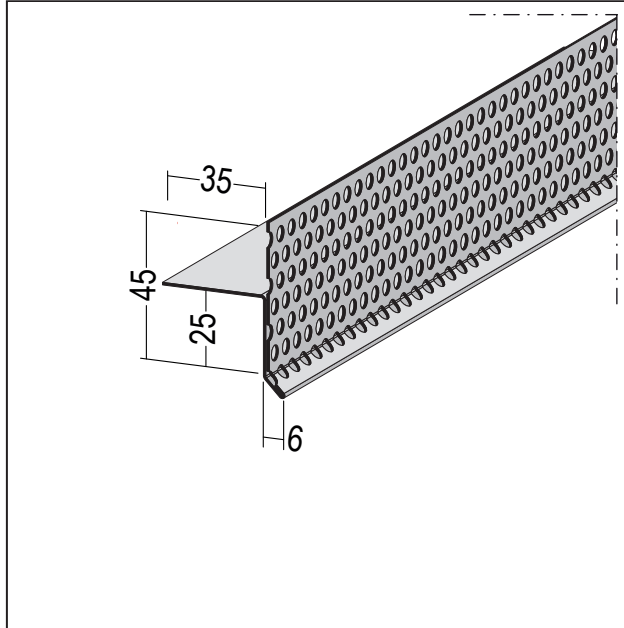


FICHE TECHNIQUE DU PRODUIT

Profilé de joint pour enduits extérieurs pour isolation
de 6 mm pour insérer
Art no. 9540



Statut: 27.07.2024 | 02:07



Désignation	Profilé de joint pour enduits extérieurs pour isolation de 6 mm pour insérer
Zone de produits	Isolation thermique
Catégorie de produit	Profilés articulaires
Épaisseur de plâtre	6 mm
Matière	Aluminium naturel
Largeur du produit	41 mm
Longueur du produit	250 cm
Longueur des côtés	35 mm
Hauteur du produit en mm	51 mm
Réaction au feu	A1
Paquet	10 UTE / 48 BTS

Cette fiche technique correspond à l'état actuel de développement de nos produits et perd sa validité lors de la publication d'une nouvelle édition. Assurez-vous d'utiliser la dernière édition de cette information. La garantie et la responsabilité sont basées selon nos termes et conditions générales. Veuillez respecter les consignes d'assemblage et de stockage de l'application.

Toutes les informations sans garantie. Modifications techniques réservées. Les illustrations de produits peuvent différer du produit de livraison. Les spécifications d'appel d'offres, les instructions d'installation et les déclarations de performance (si requis par la loi) peuvent être trouvées sur notre page d'accueil. S'il vous plaît respecter l'environnement pour une élimination appropriée!