

FICHE TECHNIQUE DU PRODUIT

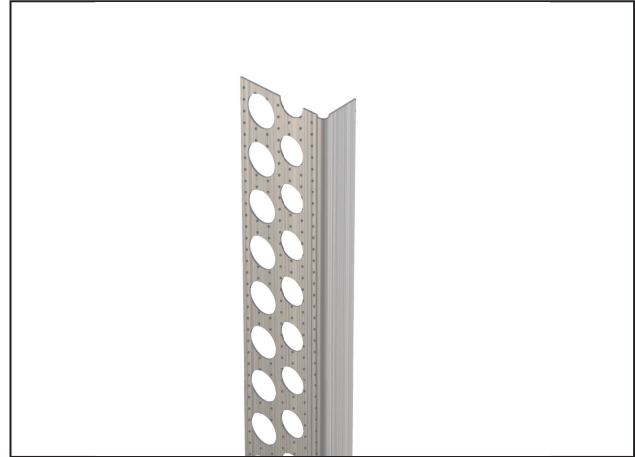
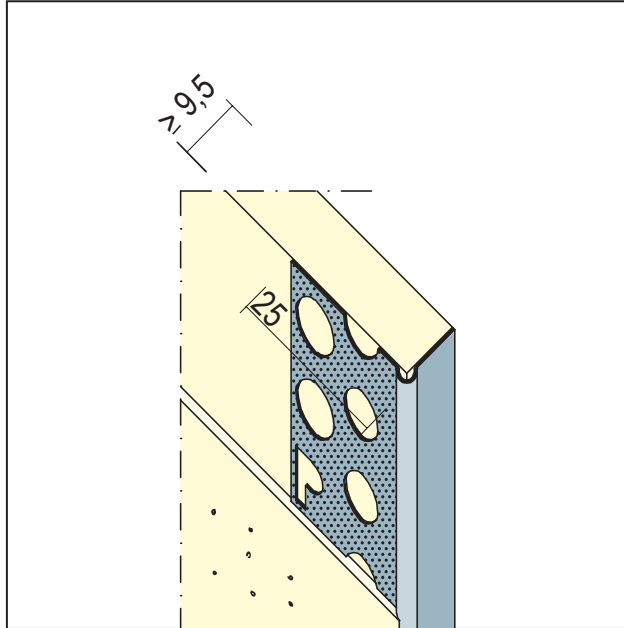
Profilé d'arrêt pour cloisons sèches

9,5 mm GK

Art no. 9298



Statut: 26.07.2024 | 12:07



Désignation	Profilé d'arrêt pour cloisons sèches 9,5 mm GK
Zone de produits	Intérieur
Catégorie de produit	Profilés de remplissage
Types de mortier	Lehmputz, Plâtre isolant, Mortiers de plâtre et mortiers contenant du plâtre, Mortier de pose
Épaisseur de plâtre	1 mm
Matière	Aluminium naturel
GK/Plaque	9,5 mm
Norme EN	EN 14353
Longueur du produit	250 cm
Réaction au feu	A1
Paquet	50 UTE / 250 BTS
Brochure	* Fiche technique Planification et application des profilés métalliques pour enduits ; éditeur : Association professionnelle européenne Europrofiles, www.europrofiles.com , * Fiche technique Planification et application des profilés métalliques pour enduits ; éditeur : Association professionnelle européenne Europrofiles, www.europrofiles.com , * Fiche technique Chantiers d'hiver ; éditeur : Bundesverband der Gipsindustrie e.V., www.gips.de

Cette fiche technique correspond à l'état actuel de développement de nos produits et perd sa validité lors de la publication d'une nouvelle édition. Assurez-vous d'utiliser la dernière édition de cette information. La garantie et la responsabilité sont basées selon nos termes et conditions générales. Veuillez respecter les consignes d'assemblage et de stockage de l'application.

Toutes les informations sans garantie. Modifications techniques réservées. Les illustrations de produits peuvent différer du produit de livraison. Les spécifications d'appel d'offres, les instructions d'installation et les déclarations de performance (si requis par la loi) peuvent être trouvées sur notre page d'accueil. S'il vous plaît respecter l'environnement pour une élimination appropriée!