

FICHE TECHNIQUE DU PRODUIT

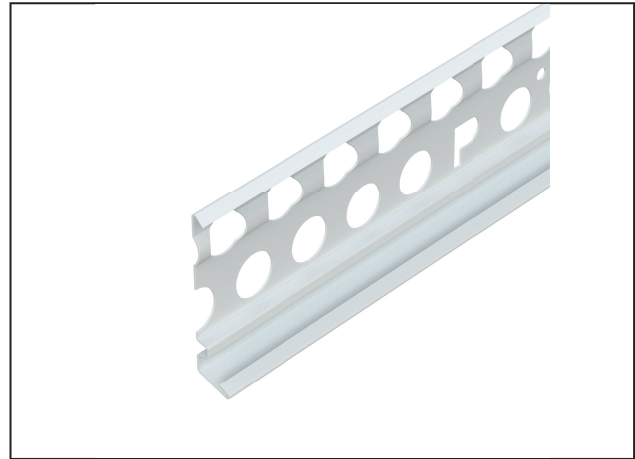
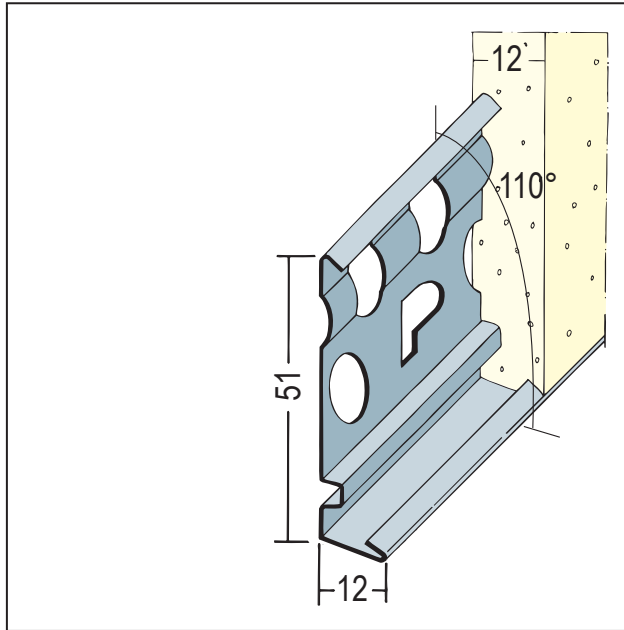
Profilé de départ pour enduits intérieurs et extérieurs

12 mm

Art no. 9125



Statut: 26.07.2024 | 12:07



Désignation	Profilé de départ pour enduits intérieurs et extérieurs 12 mm
Zone de produits	Enduits intérieurs Zones humides Enduits extérieur
Catégorie de produit	Profilés de départ Zones humides à W2-I Profilés de base
Types de mortier	Enduit au silicate, Renforcement orgue en plâtre, Plâtre isolant, Dépôt de plâtre, Mortiers de plâtre et mortiers contenant du plâtre, Plâtre, Enduit à la chaux, Lime ciment de plâtre, Enduit d'argile
Épaisseur de plâtre	12 mm
Matière	Aluminium, avec couche de base blanche
Norme EN	EN 13658-2
Longueur du produit	300 cm
Position Angulaire	110°
Réaction au feu	E
Couleur	10, blanc
Paquet	25 UTE / 48 BTS
Brochure	* Fiche technique Planification et application des profilés métalliques pour enduits ; éditeur : Association professionnelle européenne Europrofiles, www.europrofiles.com , * Fiche technique Planification et application des profilés métalliques pour enduits ; éditeur : Association professionnelle européenne Europrofiles, www.europrofiles.com , * Fiche technique Chantiers d'hiver ; éditeur : Bundesverband der Gipsindustrie e.V., www.gips.de

Cette fiche technique correspond à l'état actuel de développement de nos produits et perd sa validité lors de la publication d'une nouvelle édition. Assurez-vous d'utiliser la dernière édition de cette information. La garantie et la responsabilité sont basées selon nos termes et conditions générales. Veuillez respecter les consignes d'assemblage et de stockage de l'application.

Toutes les informations sans garantie. Modifications techniques réservées. Les illustrations de produits peuvent différer du produit de livraison. Les spécifications d'appel d'offres, les instructions d'installation et les déclarations de performance (si requis par la loi) peuvent être trouvées sur notre page d'accueil. S'il vous plaît respecter l'environnement pour une élimination appropriée!