

FICHE TECHNIQUE DU PRODUIT

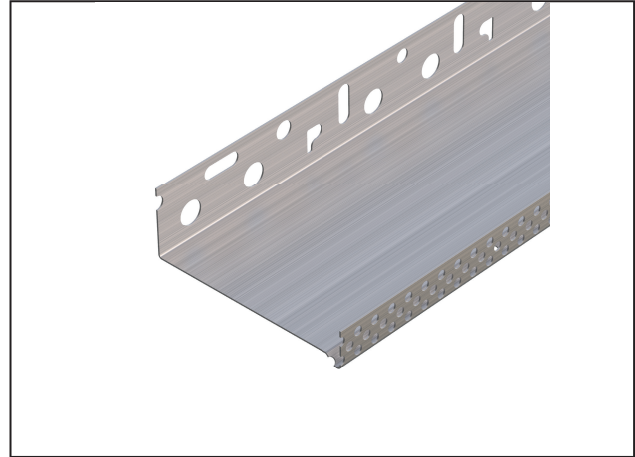
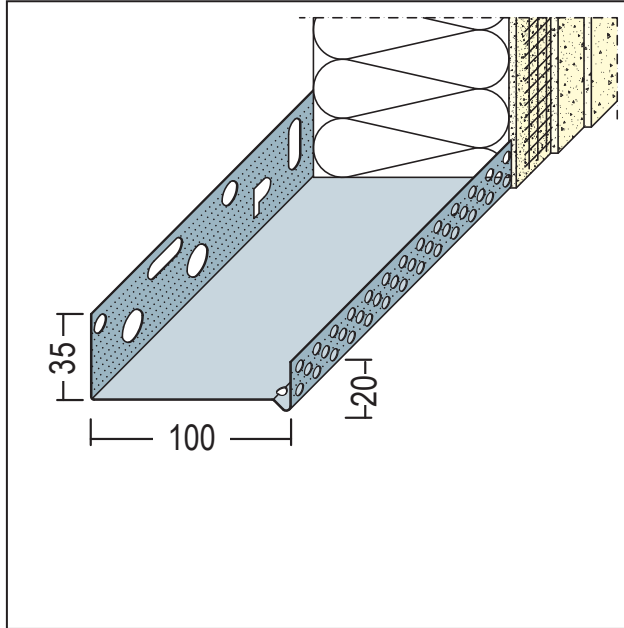
Profilé de départ pour isolation thermique

100 mm, Alu

Art no. 90810



Statut: 26.07.2024 | 12:07



| | |
|---------------------------------|--|
| Désignation | Profilé de départ pour isolation thermique 100 mm, Alu |
| Zone de produits | Isolation thermique |
| Catégorie de produit | Profilés de base |
| Matière | Aluminium naturel |
| Épaisseur du matériau | 0,8 mm |
| Longueur du produit | 250 cm |
| Hauteur du produit en mm | 35 mm |
| Paquet | 10 UTE / 54 BTS |

Cette fiche technique correspond à l'état actuel de développement de nos produits et perd sa validité lors de la publication d'une nouvelle édition. Assurez-vous d'utiliser la dernière édition de cette information. La garantie et la responsabilité sont basées selon nos termes et conditions générales. Veuillez respecter les consignes d'assemblage et de stockage de l'application.

Toutes les informations sans garantie. Modifications techniques réservées. Les illustrations de produits peuvent différer du produit de livraison. Les spécifications d'appel d'offres, les instructions d'installation et les déclarations de performance (si requis par la loi) peuvent être trouvées sur notre page d'accueil. S'il vous plaît respecter l'environnement pour une élimination appropriée!