

# FICHE TECHNIQUE DU PRODUIT

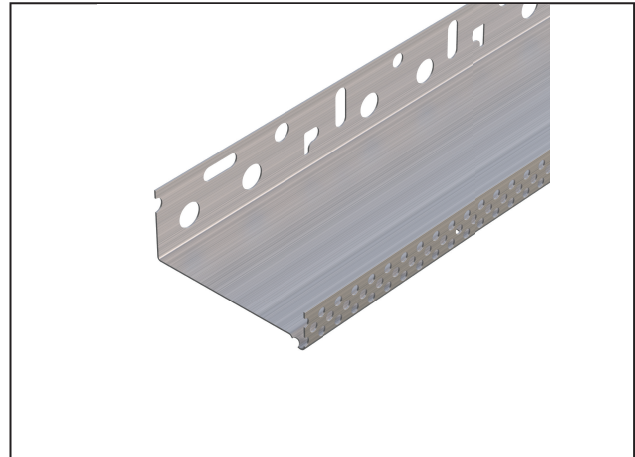
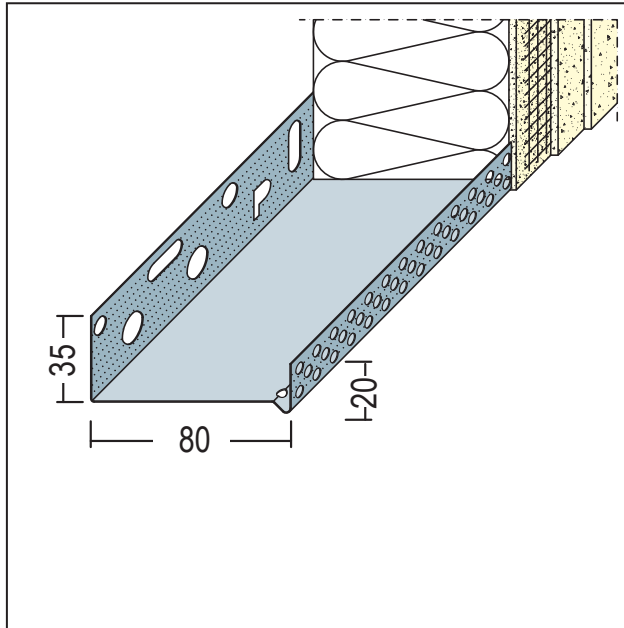
Profilé de départ pour isolation thermique

80 mm, Alu

Art no. 90808



Statut: 04.12.2024 | 11:12



<b>Désignation</b>	Profilé de départ pour isolation thermique 80 mm, Alu
<b>Description</b>	Profilé de socle en aluminium pour enduit architectural.
<b>Zone de produits</b>	Isolation thermique
<b>Catégorie de produit</b>	Profilés de base
<b>Matière</b>	Aluminium naturel
<b>Épaisseur du matériau</b>	0,8 mm
<b>Longueur du produit</b>	250 cm
<b>Hauteur du produit en mm</b>	35 mm
<b>Paquet</b>	10 UTE / 66 BTS
<b>Remarque</b>	Revêtement par pulvérisation selon spécification RAL disponible en supplément.  Remarque d'utilisation : Placer la branche de fixation de la partie inférieure de la combinaison sur le bord supérieur du panneau isolant, qui est parallèle et à la même hauteur que le joint ou le palier coulissant dans la structure, et l'enduire d'un peu de colle. Une bande de polystyrène d'environ 8 mm d'épaisseur avec une bande précompressée est placée sur la partie inférieure. Placer le profilé de socle sur les bandes de polystyrène et le fixer au substrat. Après la pose des panneaux isolants, accrocher le profilé à enficher perforé. Installer les barres profilées pour qu'elles soient décalées les unes par rapport aux autres. Les pièces inférieures et les profilés à enficher perforés sont adaptés aux structures à enduit organique et minéral.

Cette fiche technique correspond à l'état actuel de développement de nos produits et perd sa validité lors de la publication d'une nouvelle édition. Assurez-vous d'utiliser la dernière édition de cette information. La garantie et la responsabilité sont basées selon nos termes et conditions générales. Veuillez respecter les consignes d'assemblage et de stockage de l'application.

Toutes les informations sans garantie. Modifications techniques réservées. Les illustrations de produits peuvent différer du produit de livraison. Les spécifications d'appel d'offres, les instructions d'installation et les déclarations de performance (si requis par la loi) peuvent être trouvées sur notre page d'accueil. S'il vous plaît respecter l'environnement pour une élimination appropriée!