

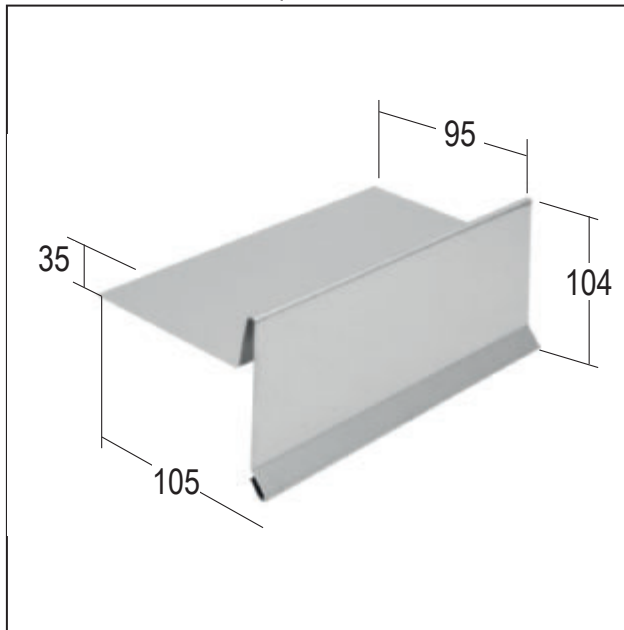
# FICHE TECHNIQUE DU PRODUIT

Tôle de rive sans rainure pour écoulement d'eau

Art no. 86414



Statut: 20.04.2026 | 19:19



<b>Désignation</b>	Tôle de rive sans rainure pour écoulement d'eau
<b>Description</b>	La tôle de rive PROTEKTOR sans rainure d'écoulement d'eau assure des finitions correctes et des transitions propres sur la rive d'une toiture plate. La tôle de rive universellement applicable convient à des bandes d'étanchéité variées.
<b>Zone de produits</b>	Drainage du toit
<b>Catégorie de produit</b>	Tôles de toiture
<b>Largeur du produit</b>	95 mm
<b>Hauteur du produit en mm</b>	104 mm
<b>Réaction au feu</b>	A1
<b>Numéro de tarif douanier</b>	76109090
<b>Instructions de traitement</b>	Les lés d'étanchéité de toiture doivent être collés doivent être collées à la gouttière.
<b>Étiquette ouverte</b>	Achat possible à l'unité

N° d'article	Longueur (cm)	Matière	Verpackungseinheit
112107	200	Aluminium	1 UTE / 100 BTS

Cette fiche technique correspond à l'état actuel de développement de nos produits et perd sa validité lors de la publication d'une nouvelle édition. Assurez-vous d'utiliser la dernière édition de cette information. La garantie et la responsabilité sont basées selon nos termes et conditions générales. Veuillez respecter les consignes d'assemblage et de stockage de l'application.

Toutes les informations sans garantie. Modifications techniques réservées. Les illustrations de produits peuvent différer du produit de livraison. Les spécifications d'appel d'offres, les instructions d'installation et les déclarations de performance (si requis par la loi) peuvent être trouvées sur notre page d'accueil. S'il vous plaît respecter l'environnement pour une élimination appropriée!