

FICHE TECHNIQUE DU PRODUIT

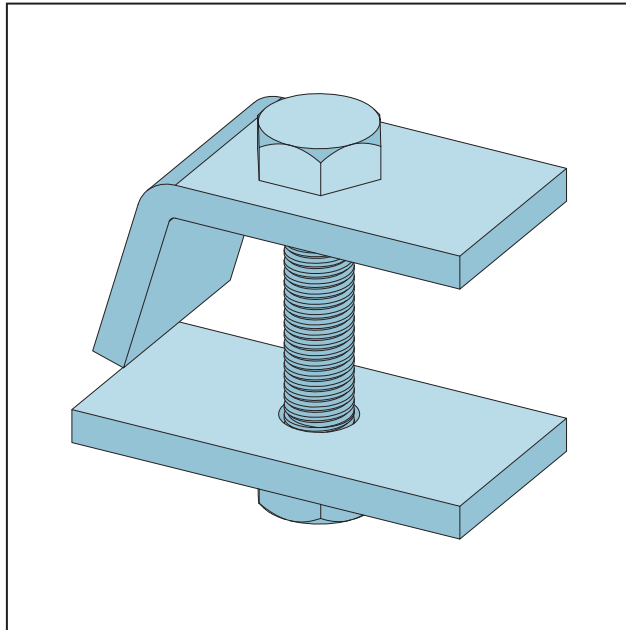
Kit de pince pour profilé porteur

M 8 x 50

Art no. 6590



Statut: 17.04.2026 | 15:10



Désignation	Kit de pince pour profilé porteur M 8 x 50
Description	Jeu d'attaches de support M 8 x 50 pour profilé UA avec épaisseurs de bride jusqu'à 25 mm.
Zone de produits	Construction sèche / construction légère en acier
Catégorie de produit	Construction légère en acier edificio
Galvanisation	selon norme
Réaction au feu	A1
Numéro de tarif douanier	73269098
Étiquette ouverte	Vente uniquement par unités d'emballage complètes.

N° d'article	Matière	Verpackungseinheit
105745	Tôle d'acier galvanisée	10 UTE / 240 CAR

Cette fiche technique correspond à l'état actuel de développement de nos produits et perd sa validité lors de la publication d'une nouvelle édition. Assurez-vous d'utiliser la dernière édition de cette information. La garantie et la responsabilité sont basées selon nos termes et conditions générales. Veuillez respecter les consignes d'assemblage et de stockage de l'application.

Toutes les informations sans garantie. Modifications techniques réservées. Les illustrations de produits peuvent différer du produit de livraison. Les spécifications d'appel d'offres, les instructions d'installation et les déclarations de performance (si requis par la loi) peuvent être trouvées sur notre page d'accueil. S'il vous plaît respecter l'environnement pour une élimination appropriée!