

FICHE TECHNIQUE DU PRODUIT

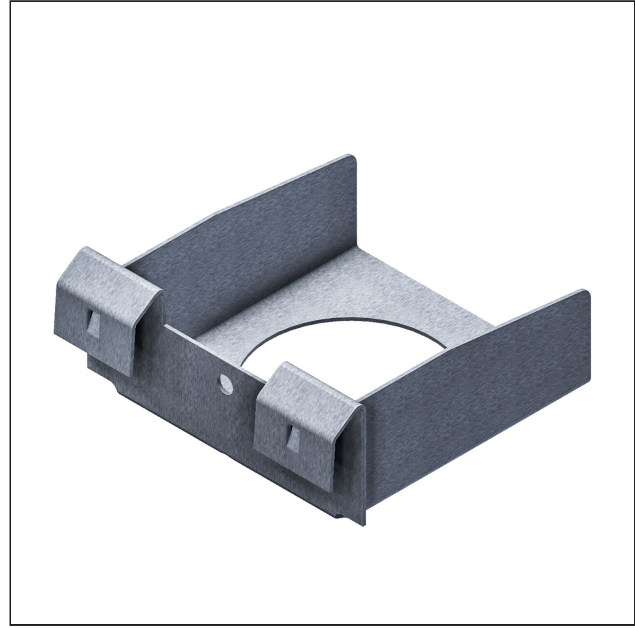
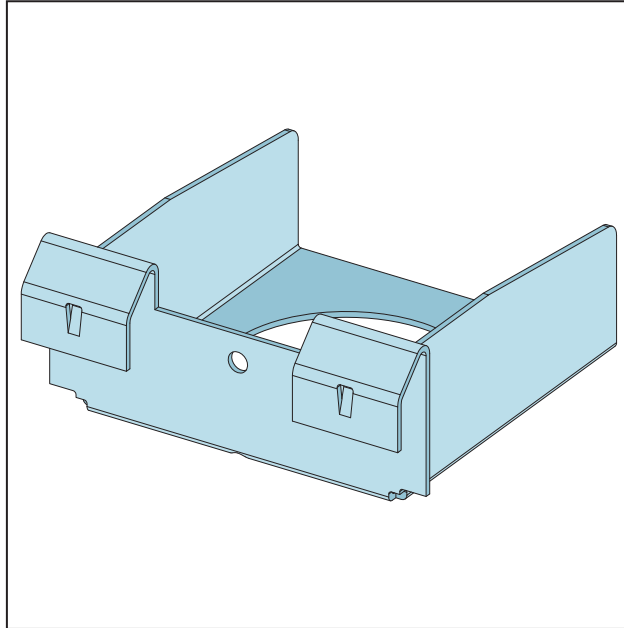
Raccord de sécurité transversal CD

C 60-27

Art no. 6116



Statut: 26.07.2024 | 01:07



Désignation	Raccord de sécurité transversal CD C 60-27
Zone de produits	Construction sèche / construction légère en acier
Catégorie de produit	Accessoires standards
Matière	Tôle d'acier galvanisée
Épaisseur du matériau	0,8 mm
Norme EN	EN 13964:2014
Norme	DIN18168-2
Galvanisation	selon norme
Longueur du produit	0 cm
Classe de capacité	0,40 kN/Paar
Réaction au feu	A1
Paquet	100 PCS / 45 CAR
Capacité sous charge	800 N

Cette fiche technique correspond à l'état actuel de développement de nos produits et perd sa validité lors de la publication d'une nouvelle édition. Assurez-vous d'utiliser la dernière édition de cette information. La garantie et la responsabilité sont basées selon nos termes et conditions générales. Veuillez respecter les consignes d'assemblage et de stockage de l'application.

Toutes les informations sans garantie. Modifications techniques réservées. Les illustrations de produits peuvent différer du produit de livraison. Les spécifications d'appel d'offres, les instructions d'installation et les déclarations de performance (si requis par la loi) peuvent être trouvées sur notre page d'accueil. S'il vous plaît respecter l'environnement pour une élimination appropriée!