

FICHE TECHNIQUE DU PRODUIT

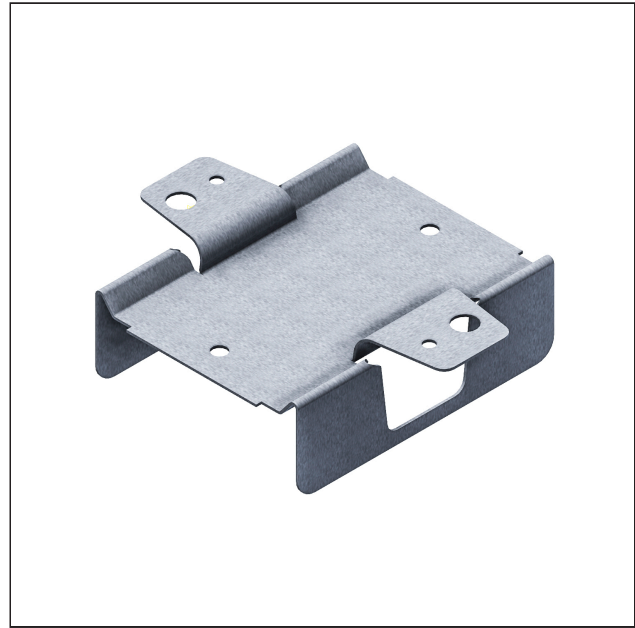
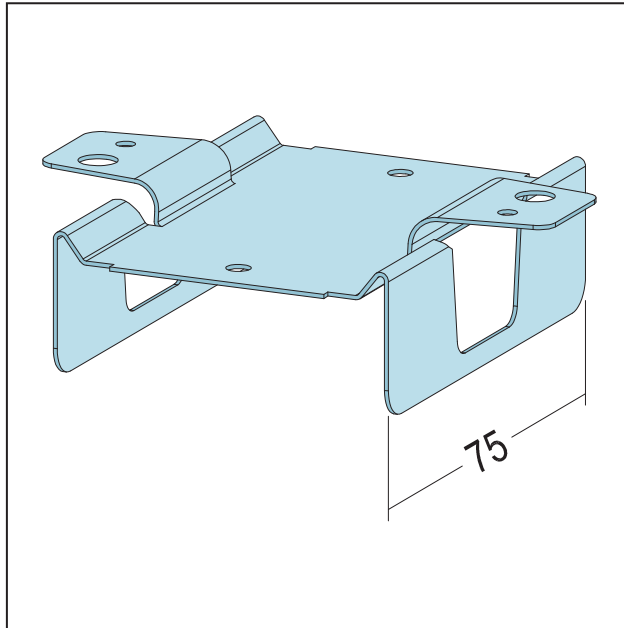
Suspension directe-Coulisseau de rails

C 60-27

Art no. 6096



Statut: 26.07.2024 | 01:07



Désignation	Suspension directe-Coulisseau de rails C 60-27
Zone de produits	Construction sèche / construction légère en acier
Catégorie de produit	Accessoires standards
Matière	Tôle d'acier galvanisée
Épaisseur du matériau	0,7 mm
Norme EN	EN 13964:2014
Norme	DIN18168-2
Longueur du produit	0 cm
Classe de capacité	0,15 kN
Réaction au feu	A1
Paquet	100 PCS / 45 CAR

Cette fiche technique correspond à l'état actuel de développement de nos produits et perd sa validité lors de la publication d'une nouvelle édition. Assurez-vous d'utiliser la dernière édition de cette information. La garantie et la responsabilité sont basées selon nos termes et conditions générales. Veuillez respecter les consignes d'assemblage et de stockage de l'application.

Toutes les informations sans garantie. Modifications techniques réservées. Les illustrations de produits peuvent différer du produit de livraison. Les spécifications d'appel d'offres, les instructions d'installation et les déclarations de performance (si requis par la loi) peuvent être trouvées sur notre page d'accueil. S'il vous plaît respecter l'environnement pour une élimination appropriée!