

# FICHE TECHNIQUE DU PRODUIT

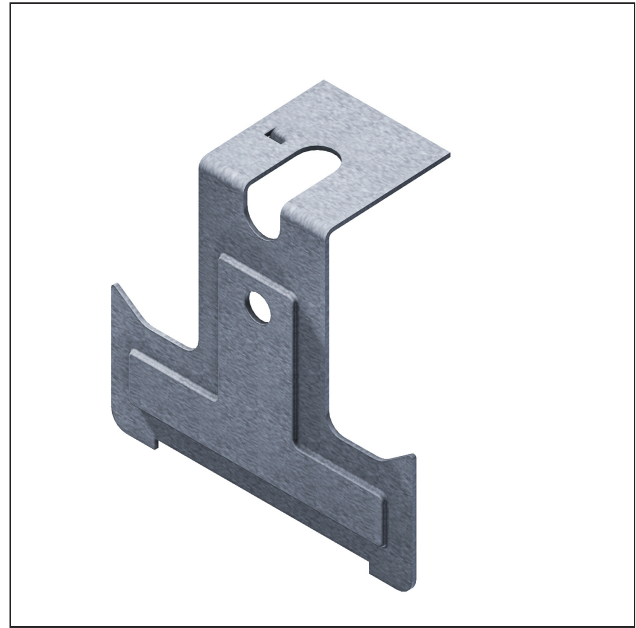
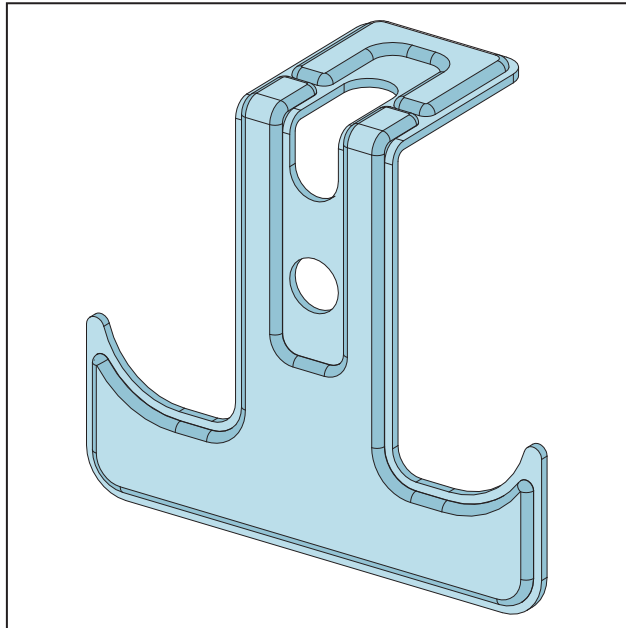
Ancrage d'angle

C 60-27

Art no. 6090



Statut: 26.07.2024 | 01:07



<b>Désignation</b>	Ancrage d'angle C 60-27
<b>Zone de produits</b>	Construction sèche / construction légère en acier
<b>Catégorie de produit</b>	Accessoires standards
<b>Matière</b>	Tôle d'acier galvanisée
<b>Épaisseur du matériau</b>	1 mm
<b>Norme EN</b>	EN 13964:2014
<b>Norme</b>	DIN18168-2
<b>Galvanisation</b>	selon norme
<b>Longueur du produit</b>	0 cm
<b>Classe de capacité</b>	0,25 kN/Paar
<b>Réaction au feu</b>	A1
<b>Paquet</b>	100 PCS / 120 CAR
<b>Capacité sous charge</b>	309 N/Paar

Cette fiche technique correspond à l'état actuel de développement de nos produits et perd sa validité lors de la publication d'une nouvelle édition. Assurez-vous d'utiliser la dernière édition de cette information. La garantie et la responsabilité sont basées selon nos termes et conditions générales. Veuillez respecter les consignes d'assemblage et de stockage de l'application.

Toutes les informations sans garantie. Modifications techniques réservées. Les illustrations de produits peuvent différer du produit de livraison. Les spécifications d'appel d'offres, les instructions d'installation et les déclarations de performance (si requis par la loi) peuvent être trouvées sur notre page d'accueil. S'il vous plaît respecter l'environnement pour une élimination appropriée!