

FICHE TECHNIQUE DU PRODUIT

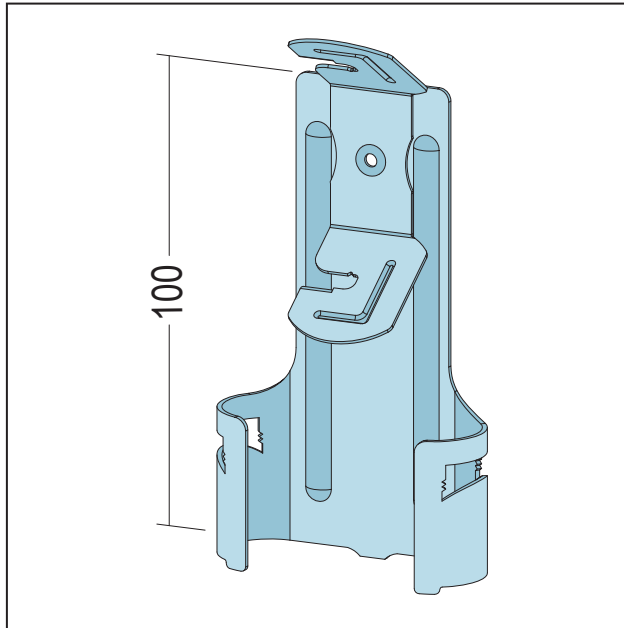
Suspension CD avec ressort tendeur

C 60-27

Art no. 6038



Statut: 07.04.2026 | 16:58



Désignation	Suspension CD avec ressort tendeur C 60-27
Description	Pour la fixation de profilés CD pour les sous-structures de plafond suspendu par câble. Montage rapide grâce à une insertion latérale du câble.
Zone de produits	Construction sèche / construction légère en acier
Catégorie de produit	Accessoires standards
Épaisseur du matériau	1 mm
Norme EN	EN 13964:2014
Norme	DIN18168-2
Galvanisation	selon norme
Hauteur du produit en mm	100 mm
Classe de capacité	0,40 kN
Réaction au feu	A1
Traitement	- Fixer le fil à œillet à l'entraxe requis avec des moyens de fixation appropriés. - Comprimer le ressort de suspension et insérer le fil à œillets sur le côté jusqu'à ce qu'il s'enclenche. - la fourrure peut être réglé ou vissé avant ou après sa fixation au fil à œillet. - Réajuster si nécessaire
Capacité sous charge	400 N
Numéro de tarif douanier	73089059
Instructions de traitement	voir description du traitement
Étiquette ouverte	Vente uniquement par unités d'emballage complètes.

N° d'article	Longueur (cm)	Matière	Verpackungseinheit
107902	10	Tôle d'acier galvanisée	100 UTE / 45 CAR

Cette fiche technique correspond à l'état actuel de développement de nos produits et perd sa validité lors de la publication d'une nouvelle édition. Assurez-vous d'utiliser la dernière édition de cette information. La garantie et la responsabilité sont basées selon nos termes et conditions générales. Veuillez respecter les consignes d'assemblage et de stockage de l'application.

FICHE TECHNIQUE DU PRODUIT

Suspension CD avec ressort tendeur

C 60-27

Art no. 6038



Toutes les informations sans garantie. Modifications techniques réservées. Les illustrations de produits peuvent différer du produit de livraison. Les spécifications d'appel d'offres, les instructions d'installation et les déclarations de performance (si requis par la loi) peuvent être trouvées sur notre page d'accueil. S'il vous plaît respecter l'environnement pour une élimination appropriée!