

FICHE TECHNIQUE DU PRODUIT

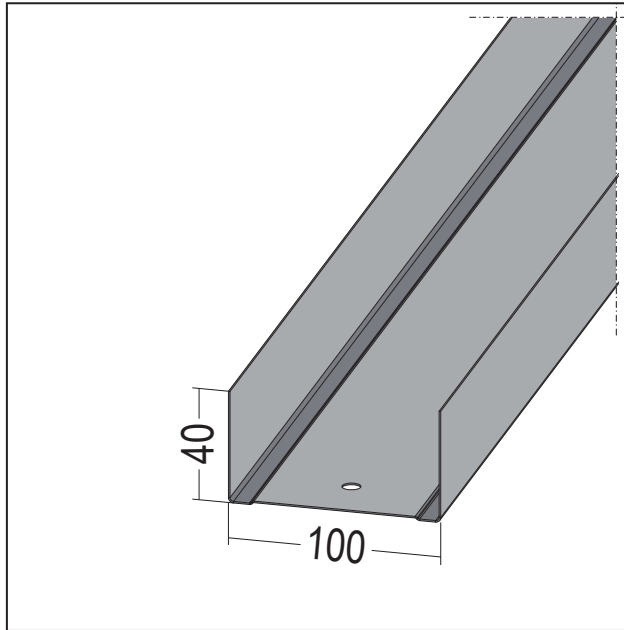
Rail C4 très haut|C5 haut

U 100

Art no. 59234



Statut: 26.07.2024 | 01:07



Désignation	Rail C4 très haut C5 haut U 100
Zone de produits	Construction sèche / construction légère en acier
Catégorie de produit	Protection contre la corrosion defendo
Matière	Acier galvanisé avec revêtement
Épaisseur du matériau	0,6 mm
Norme EN	EN 14195
Norme	DIN18182-1
Galvanisation	selon norme
Largeur du produit	100 mm
Longueur du produit	400 cm
Norme Couverture du profilé standard	DIN EN ISO 12944
Hauteur du produit en mm	40 mm
Réaction au feu	A2-s1, d0
Paquet	8 UTE / 10 BTS

Cette fiche technique correspond à l'état actuel de développement de nos produits et perd sa validité lors de la publication d'une nouvelle édition. Assurez-vous d'utiliser la dernière édition de cette information. La garantie et la responsabilité sont basées selon nos termes et conditions générales. Veuillez respecter les consignes d'assemblage et de stockage de l'application.

Toutes les informations sans garantie. Modifications techniques réservées. Les illustrations de produits peuvent différer du produit de livraison. Les spécifications d'appel d'offres, les instructions d'installation et les déclarations de performance (si requis par la loi) peuvent être trouvées sur notre page d'accueil. S'il vous plaît respecter l'environnement pour une élimination appropriée!