

FICHE TECHNIQUE DU PRODUIT

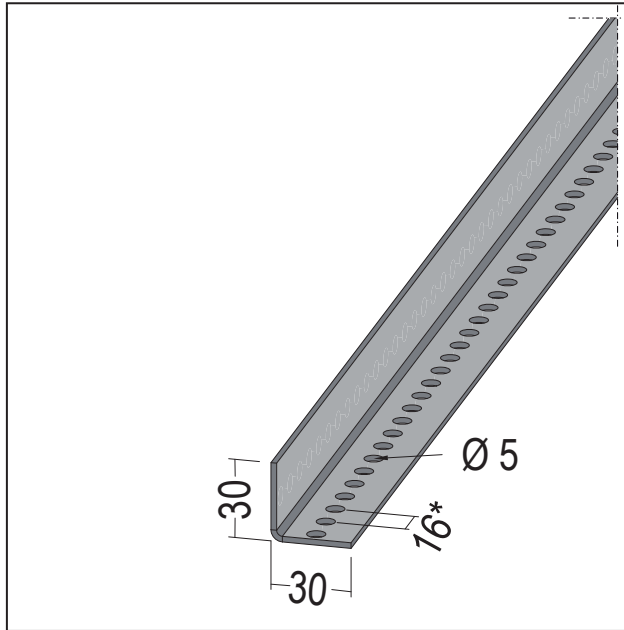
profilé anti basulement

30 x 30 mm

Art no. 59198



Statut: 27.07.2024 | 01:07



Désignation	profilé anti basulement 30 x 30 mm
Zone de produits	Construction sèche / construction légère en acier
Catégorie de produit	Construction légère en acier edificio
Matière	Acier galvanisé avec revêtement
Norme EN	EN 14195:2005
Méthode d'essai DIN	DIN 18168-2
Longueur du produit	400 cm
Réaction au feu	A1
Paquet	8 UTE / 25 BTS

Cette fiche technique correspond à l'état actuel de développement de nos produits et perd sa validité lors de la publication d'une nouvelle édition. Assurez-vous d'utiliser la dernière édition de cette information. La garantie et la responsabilité sont basées selon nos termes et conditions générales. Veuillez respecter les consignes d'assemblage et de stockage de l'application.

Toutes les informations sans garantie. Modifications techniques réservées. Les illustrations de produits peuvent différer du produit de livraison. Les spécifications d'appel d'offres, les instructions d'installation et les déclarations de performance (si requis par la loi) peuvent être trouvées sur notre page d'accueil. S'il vous plaît respecter l'environnement pour une élimination appropriée!