

FICHE TECHNIQUE DU PRODUIT

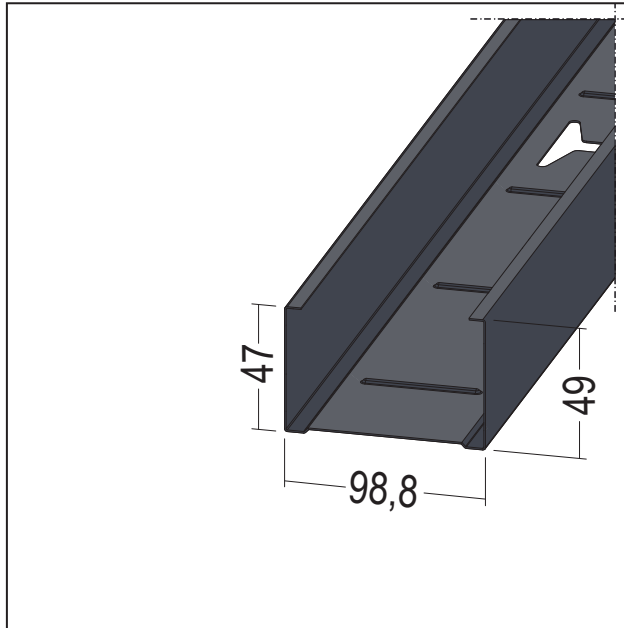
Montant C3 très haut|C4 haut|C5 moyen

C 100-06

Art no. 59016



Statut: 26.07.2024 | 02:07



Désignation	Montant C3 très haut C4 haut C5 moyen C 100-06
Zone de produits	Construction sèche / construction légère en acier
Catégorie de produit	Protection contre la corrosion defendo
Matière	Tôle d'acier galvanisée avec revêtement
Épaisseur du matériau	0,6 mm
Norme EN	EN 14195
Norme	DIN18182-1
Galvanisation	selon norme
Largeur du produit	98,8 mm
Longueur du produit	260 cm; 300 cm; 350 cm; 400 cm; 450 cm; 500 cm
Norme Couverture du profilé standard	DIN EN ISO 12944
Réaction au feu	A1
Paquet	8 UTE / 8 BTS

Cette fiche technique correspond à l'état actuel de développement de nos produits et perd sa validité lors de la publication d'une nouvelle édition. Assurez-vous d'utiliser la dernière édition de cette information. La garantie et la responsabilité sont basées selon nos termes et conditions générales. Veuillez respecter les consignes d'assemblage et de stockage de l'application.

Toutes les informations sans garantie. Modifications techniques réservées. Les illustrations de produits peuvent différer du produit de livraison. Les spécifications d'appel d'offres, les instructions d'installation et les déclarations de performance (si requis par la loi) peuvent être trouvées sur notre page d'accueil. S'il vous plaît respecter l'environnement pour une élimination appropriée!