

FICHE TECHNIQUE DU PRODUIT

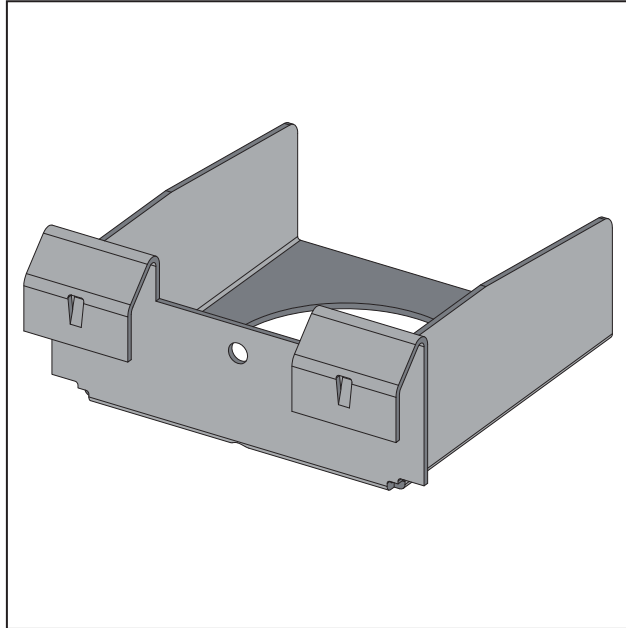
Raccord transversal de sûreté C3-C5 haut

C 60-27

Art no. 58105



Statut: 26.07.2024 | 02:07



Désignation	Raccord transversal de sûreté C3-C5 haut C 60-27
Zone de produits	Construction sèche / construction légère en acier
Catégorie de produit	Protection contre la corrosion defendo
Matière	Tôle d'acier galvanisée avec revêtement
Épaisseur du matériau	0,8 mm
Norme EN	EN 13964:2014
Norme	DIN18168-2
Galvanisation	selon norme
Longueur du produit	0 cm
Norme Couverture du profilé standard	DIN EN ISO 12944
Classe de capacité	0,40 kN/Paar
Réaction au feu	A2-s1, d0
Paquet	100 PCS / 45 CAR
Capacité sous charge	800 N

Cette fiche technique correspond à l'état actuel de développement de nos produits et perd sa validité lors de la publication d'une nouvelle édition. Assurez-vous d'utiliser la dernière édition de cette information. La garantie et la responsabilité sont basées selon nos termes et conditions générales. Veuillez respecter les consignes d'assemblage et de stockage de l'application.

Toutes les informations sans garantie. Modifications techniques réservées. Les illustrations de produits peuvent différer du produit de livraison. Les spécifications d'appel d'offres, les instructions d'installation et les déclarations de performance (si requis par la loi) peuvent être trouvées sur notre page d'accueil. S'il vous plaît respecter l'environnement pour une élimination appropriée!