

# FICHE TECHNIQUE DU PRODUIT

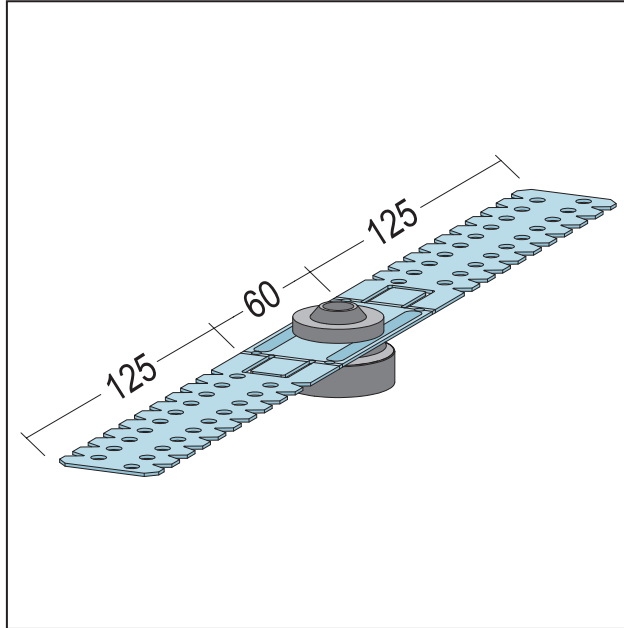
Suspension en U plate, acoustiquement isolée

C 60-27

Art no. 56367



Statut: 26.07.2024 | 02:07



<b>Désignation</b>	Suspension en U plate, acoustiquement isolée C 60-27
<b>Zone de produits</b>	Construction sèche / construction légère en acier
<b>Catégorie de produit</b>	Insonorisation silencio
<b>Matière</b>	Tôle d'acier galvanisée
<b>Épaisseur du matériau</b>	0,9 mm
<b>Norme EN</b>	EN 13964:2014
<b>Norme</b>	DIN18168-2
<b>Galvanisation</b>	selon norme
<b>Largeur du produit</b>	125 mm
<b>Longueur du produit</b>	0 cm
<b>Classe de capacité</b>	0,40 kN
<b>Réaction au feu</b>	A1
<b>Paquet</b>	100 PCS / 50 CAR
<b>Capacité sous charge</b>	1061 N

Cette fiche technique correspond à l'état actuel de développement de nos produits et perd sa validité lors de la publication d'une nouvelle édition. Assurez-vous d'utiliser la dernière édition de cette information. La garantie et la responsabilité sont basées selon nos termes et conditions générales. Veuillez respecter les consignes d'assemblage et de stockage de l'application.

Toutes les informations sans garantie. Modifications techniques réservées. Les illustrations de produits peuvent différer du produit de livraison. Les spécifications d'appel d'offres, les instructions d'installation et les déclarations de performance (si requis par la loi) peuvent être trouvées sur notre page d'accueil. S'il vous plaît respecter l'environnement pour une élimination appropriée!