

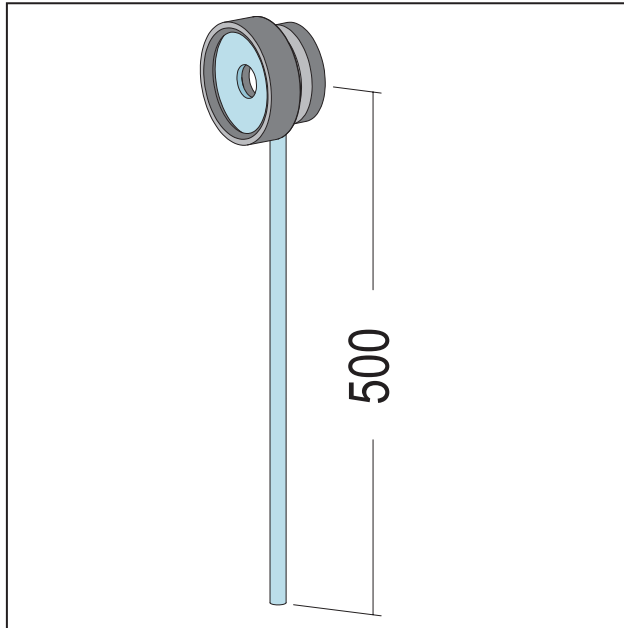
FICHE TECHNIQUE DU PRODUIT

Fil d'œillet acoustiquement isolée

Art no. 56344



Statut: 22.08.2024 | 01:08



| | |
|-----------------------------------|---|
| Désignation | Fil d'œillet acoustiquement isolée |
| Description | Application pour les sous-structures de plafond en conjonction avec une suspension d'ancrage pour améliorer l'insonorisation. |
| Zone de produits | Construction sèche / construction légère en acier |
| Catégorie de produit | Insonorisation silencio |
| Matière | Fil d'acier, galvanisé |
| Épaisseur du matériau | 4 mm |
| Norme EN | EN 13964:2014 |
| Galvanisation | selon norme |
| Longueur du produit | 50 cm |
| Traitement | - Fixer le fil à œillet à l'entraxe requis avec des moyens de fixation appropriés. |
| Paquet | 100 PCS / 16 CAR |
| Capacité sous charge | NPD* |
| Instructions de traitement | voir description du traitement |

Cette fiche technique correspond à l'état actuel de développement de nos produits et perd sa validité lors de la publication d'une nouvelle édition. Assurez-vous d'utiliser la dernière édition de cette information. La garantie et la responsabilité sont basées selon nos termes et conditions générales. Veuillez respecter les consignes d'assemblage et de stockage de l'application.

Toutes les informations sans garantie. Modifications techniques réservées. Les illustrations de produits peuvent différer du produit de livraison. Les spécifications d'appel d'offres, les instructions d'installation et les déclarations de performance (si requis par la loi) peuvent être trouvées sur notre page d'accueil. S'il vous plaît respecter l'environnement pour une élimination appropriée!