

FICHE TECHNIQUE DU PRODUIT

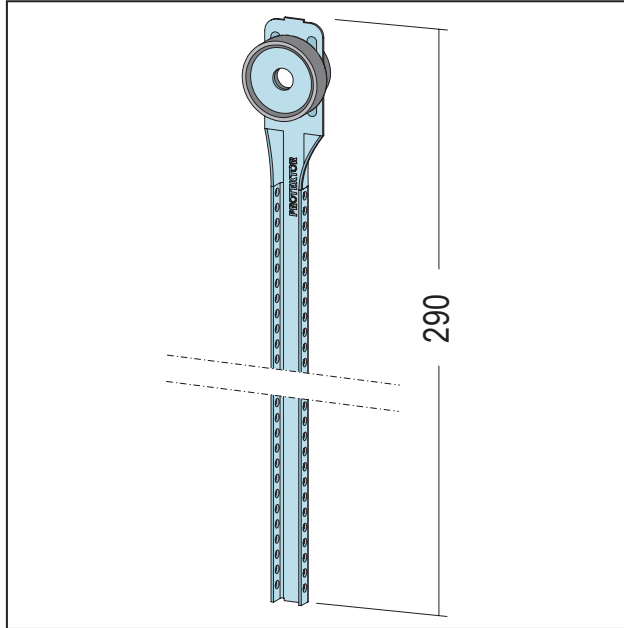
Barres d'ajustage p. suspension Nonius acoustiquement isolée

290 mm

Art no. 56322



Statut: 26.07.2024 | 02:07



Désignation	Barres d'ajustage p. suspension Nonius acoustiquement isolée 290 mm
Zone de produits	Construction sèche / construction légère en acier
Catégorie de produit	Insonorisation silencio
Matière	Tôle d'acier galvanisée
Norme EN	EN 13964:2014
Norme	DIN18168-2
Galvanisation	selon norme
Longueur du produit	29 cm
Paquet	100 PCS / 50 CAR
Capacité sous charge	NPD*

Cette fiche technique correspond à l'état actuel de développement de nos produits et perd sa validité lors de la publication d'une nouvelle édition. Assurez-vous d'utiliser la dernière édition de cette information. La garantie et la responsabilité sont basées selon nos termes et conditions générales. Veuillez respecter les consignes d'assemblage et de stockage de l'application.

Toutes les informations sans garantie. Modifications techniques réservées. Les illustrations de produits peuvent différer du produit de livraison. Les spécifications d'appel d'offres, les instructions d'installation et les déclarations de performance (si requis par la loi) peuvent être trouvées sur notre page d'accueil. S'il vous plaît respecter l'environnement pour une élimination appropriée!