

FICHE TECHNIQUE DU PRODUIT

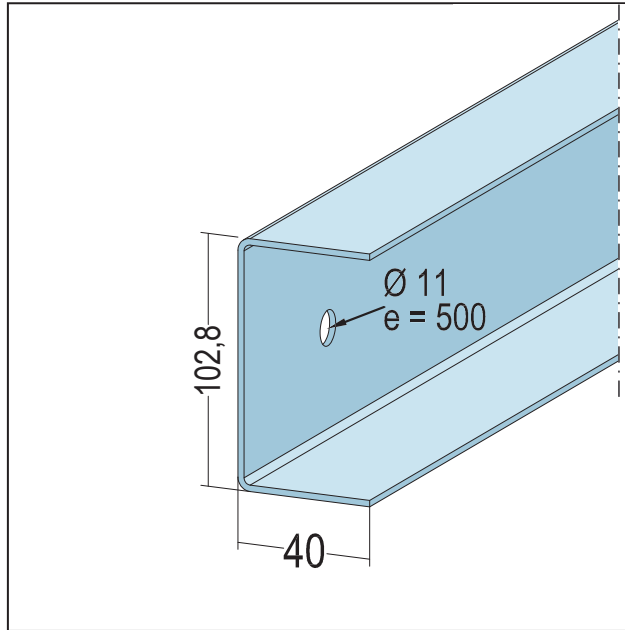
Profilé de raccord en U pour profilé UA

U 100

Art no. 5514



Statut: 26.07.2024 | 02:07



Désignation	Profilé de raccord en U pour profilé UA U 100
Zone de produits	Construction sèche / construction légère en acier
Catégorie de produit	Plafond et mur standard
Matière	S320 GD+Z
Épaisseur du matériau	2 mm
Norme EN	EN 14195:2005
Norme	DIN18182-1
Largeur du produit	102,8 mm
Longueur du produit	400 cm
Réaction au feu	A1
Paquet	1 UTE / 102 UTE

Cette fiche technique correspond à l'état actuel de développement de nos produits et perd sa validité lors de la publication d'une nouvelle édition. Assurez-vous d'utiliser la dernière édition de cette information. La garantie et la responsabilité sont basées selon nos termes et conditions générales. Veuillez respecter les consignes d'assemblage et de stockage de l'application.

Toutes les informations sans garantie. Modifications techniques réservées. Les illustrations de produits peuvent différer du produit de livraison. Les spécifications d'appel d'offres, les instructions d'installation et les déclarations de performance (si requis par la loi) peuvent être trouvées sur notre page d'accueil. S'il vous plaît respecter l'environnement pour une élimination appropriée!