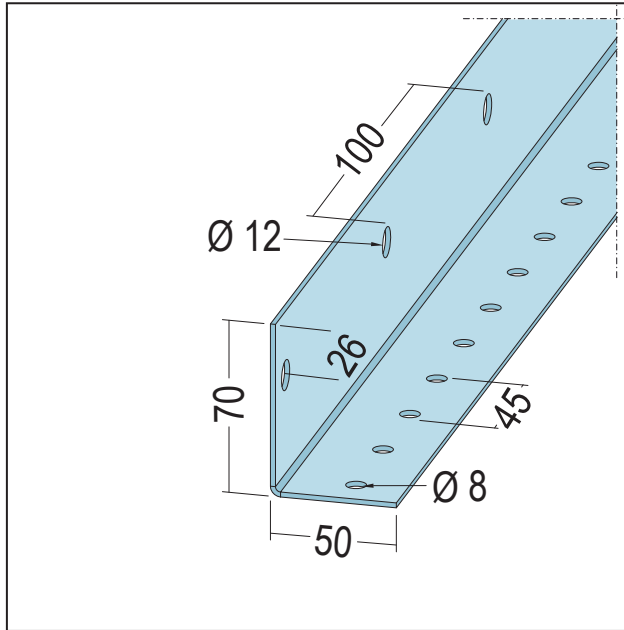


FICHE TECHNIQUE DU PRODUIT

Cornière
70-50-40
Art no. 5502



Statut: 05.12.2024 | 11:12



Désignation	Cornière 70-50-40
Description	Application en tant qu'équerre de support pour les profilés de grande portée avec les plafonds tendus.
Zone de produits	Construction sèche / construction légère en acier
Catégorie de produit	Construction légère en acier edificio
Matière	S320 GD + ZM
Épaisseur du matériau	4 mm
Galvanisation	selon norme
Longueur du produit	400 cm
Largeur du produit	50 mm
Réaction au feu	A1
Paquet	1 UTE / 100 UTE

Cette fiche technique correspond à l'état actuel de développement de nos produits et perd sa validité lors de la publication d'une nouvelle édition. Assurez-vous d'utiliser la dernière édition de cette information. La garantie et la responsabilité sont basées selon nos termes et conditions générales. Veuillez respecter les consignes d'assemblage et de stockage de l'application.

Toutes les informations sans garantie. Modifications techniques réservées. Les illustrations de produits peuvent différer du produit de livraison. Les spécifications d'appel d'offres, les instructions d'installation et les déclarations de performance (si requis par la loi) peuvent être trouvées sur notre page d'accueil. S'il vous plaît respecter l'environnement pour une élimination appropriée!