

FICHE TECHNIQUE DU PRODUIT

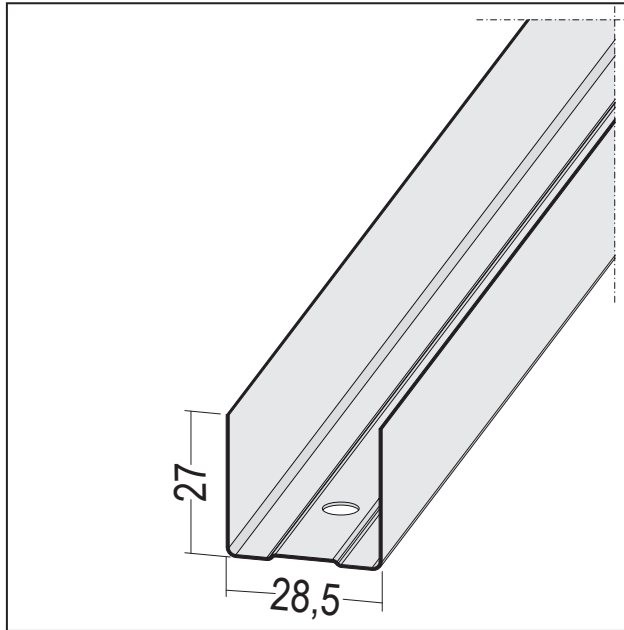
Profilé de raccord en U revêtu en blanc

U 28-27

Art no. 53244



Statut: 27.07.2024 | 02:07



Désignation	Profilé de raccord en U revêtu en blanc U 28-27
Zone de produits	Construction sèche / construction légère en acier
Catégorie de produit	Produits spéciaux
Matière	Acier galvanisé avec couche de base blanche
Épaisseur du matériau	0,6 mm
Norme EN	EN 14195
Norme	DIN18182-1
Largeur du produit	28,5 mm
Longueur du produit	300 cm
Réaction au feu	A1
Couleur	10, blanc
Paquet	16 UTE / 28 BTS

Cette fiche technique correspond à l'état actuel de développement de nos produits et perd sa validité lors de la publication d'une nouvelle édition. Assurez-vous d'utiliser la dernière édition de cette information. La garantie et la responsabilité sont basées selon nos termes et conditions générales. Veuillez respecter les consignes d'assemblage et de stockage de l'application.

Toutes les informations sans garantie. Modifications techniques réservées. Les illustrations de produits peuvent différer du produit de livraison. Les spécifications d'appel d'offres, les instructions d'installation et les déclarations de performance (si requis par la loi) peuvent être trouvées sur notre page d'accueil. S'il vous plaît respecter l'environnement pour une élimination appropriée!