

FICHE TECHNIQUE DU PRODUIT

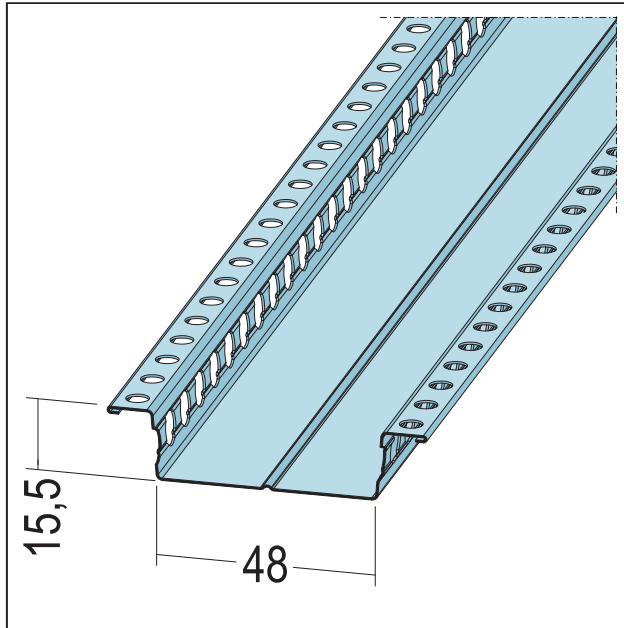
Profilé Oméga

48-15,5

Art no. 5112



Statut: 12.11.2024 | 11:11



Désignation	Profilé Oméga 48-15,5
Description	Application pour la fixation de panneaux de construction pour les murs/contre-cloisons. Ne pas utiliser comme plafonds suspendus !
Zone de produits	Construction sèche / construction légère en acier
Catégorie de produit	Produits spéciaux
Matière	Tôle d'acier galvanisée
Épaisseur du matériau	0,6 mm
Norme EN	EN 14195:2005
Galvanisation	selon norme
Longueur du produit	230 cm
Largeur du produit	48 mm
Réaction au feu	A1
Paquet	10 UTE / 20 BTS

Cette fiche technique correspond à l'état actuel de développement de nos produits et perd sa validité lors de la publication d'une nouvelle édition. Assurez-vous d'utiliser la dernière édition de cette information. La garantie et la responsabilité sont basées selon nos termes et conditions générales. Veuillez respecter les consignes d'assemblage et de stockage de l'application.

Toutes les informations sans garantie. Modifications techniques réservées. Les illustrations de produits peuvent différer du produit de livraison. Les spécifications d'appel d'offres, les instructions d'installation et les déclarations de performance (si requis par la loi) peuvent être trouvées sur notre page d'accueil. S'il vous plaît respecter l'environnement pour une élimination appropriée!