

# FICHE TECHNIQUE DU PRODUIT

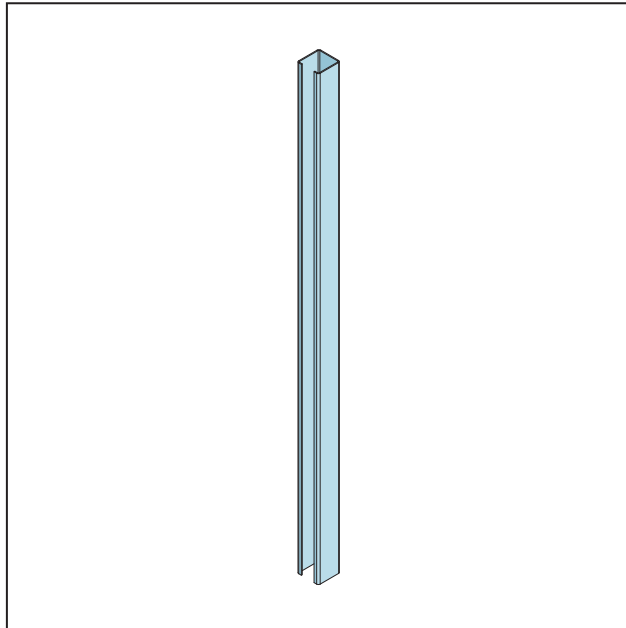
Profilé CA support de porte

CA 48,8 - 50 - 20

Art no. 4850



Statut: 27.07.2024 | 03:07



<b>Désignation</b>	Profilé CA support de porte CA 48,8 - 50 - 20
<b>Zone de produits</b>	Construction sèche / construction légère en acier
<b>Catégorie de produit</b>	Supports et systèmes de portes passagio
<b>Matière</b>	S320 GD + ZM
<b>Épaisseur du matériau</b>	2 mm
<b>Norme EN</b>	EN 14195:2014
<b>Longueur du produit</b>	300 cm; 400 cm
<b>Réaction au feu</b>	A1
<b>Paquet</b>	1 UTE / 100 BTS

Cette fiche technique correspond à l'état actuel de développement de nos produits et perd sa validité lors de la publication d'une nouvelle édition. Assurez-vous d'utiliser la dernière édition de cette information. La garantie et la responsabilité sont basées selon nos termes et conditions générales. Veuillez respecter les consignes d'assemblage et de stockage de l'application.

Toutes les informations sans garantie. Modifications techniques réservées. Les illustrations de produits peuvent différer du produit de livraison. Les spécifications d'appel d'offres, les instructions d'installation et les déclarations de performance (si requis par la loi) peuvent être trouvées sur notre page d'accueil. S'il vous plaît respecter l'environnement pour une élimination appropriée!