

FICHE TECHNIQUE DU PRODUIT

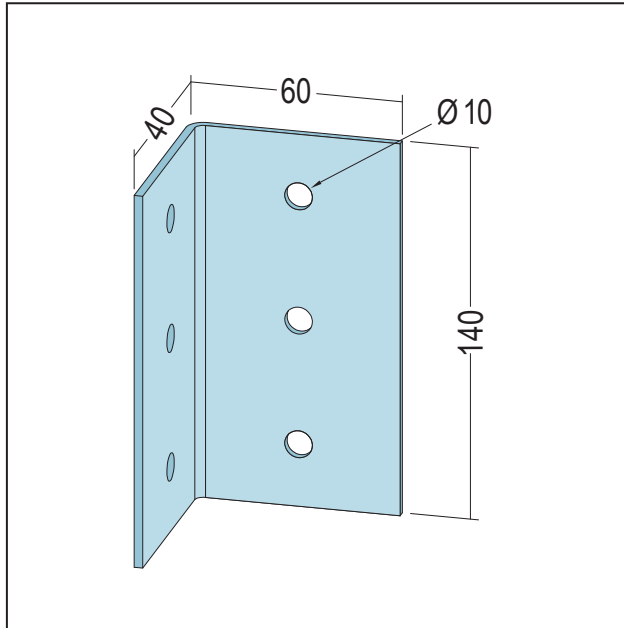
Coude perforé des deux côtés

AW 140-20 60x40

Art no. 4558



Statut: 27.07.2024 | 01:07



Désignation	Coude perforé des deux côtés AW 140-20 60x40
Zone de produits	Construction sèche / construction légère en acier
Catégorie de produit	Construction légère en acier edificio
Matière	S320 GD+Z
Épaisseur du matériau	2 mm
Largeur du produit	140 mm
Longueur du produit	140 cm
Réaction au feu	A1
Paquet	25 PCS / 252 BTS

Cette fiche technique correspond à l'état actuel de développement de nos produits et perd sa validité lors de la publication d'une nouvelle édition. Assurez-vous d'utiliser la dernière édition de cette information. La garantie et la responsabilité sont basées selon nos termes et conditions générales. Veuillez respecter les consignes d'assemblage et de stockage de l'application.

Toutes les informations sans garantie. Modifications techniques réservées. Les illustrations de produits peuvent différer du produit de livraison. Les spécifications d'appel d'offres, les instructions d'installation et les déclarations de performance (si requis par la loi) peuvent être trouvées sur notre page d'accueil. S'il vous plaît respecter l'environnement pour une élimination appropriée!