

FICHE TECHNIQUE DU PRODUIT

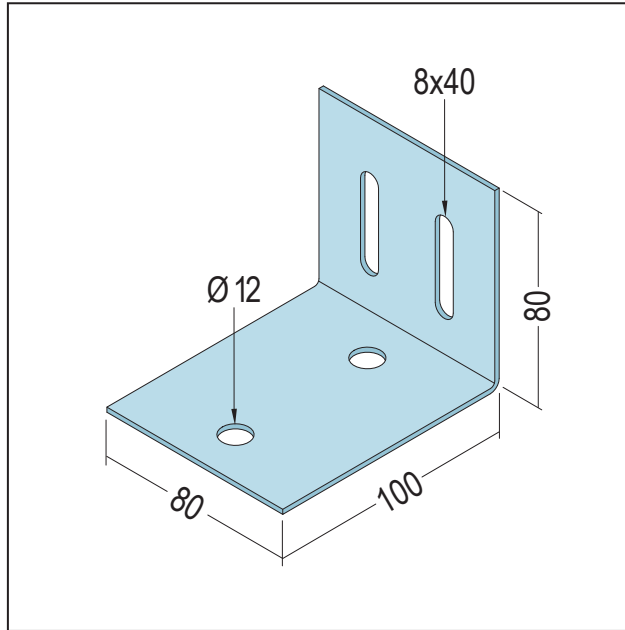
Raccord en équerre

L 100 x 80 x 2mm

Art no. 4548



Statut: 27.07.2024 | 02:07



Désignation	Raccord en équerre L 100 x 80 x 2mm
Zone de produits	Construction sèche / construction légère en acier
Catégorie de produit	Construction légère en acier edificio
Matière	S320 GD+Z
Épaisseur du matériau	2 mm
Largeur du produit	80 mm
Longueur du produit	0 cm
Hauteur du produit en mm	100 mm
Classe de capacité	k.A.
Réaction au feu	A1
Paquet	25 PCS / 40 BTS

Cette fiche technique correspond à l'état actuel de développement de nos produits et perd sa validité lors de la publication d'une nouvelle édition. Assurez-vous d'utiliser la dernière édition de cette information. La garantie et la responsabilité sont basées selon nos termes et conditions générales. Veuillez respecter les consignes d'assemblage et de stockage de l'application.

Toutes les informations sans garantie. Modifications techniques réservées. Les illustrations de produits peuvent différer du produit de livraison. Les spécifications d'appel d'offres, les instructions d'installation et les déclarations de performance (si requis par la loi) peuvent être trouvées sur notre page d'accueil. S'il vous plaît respecter l'environnement pour une élimination appropriée!