

# FICHE TECHNIQUE DU PRODUIT

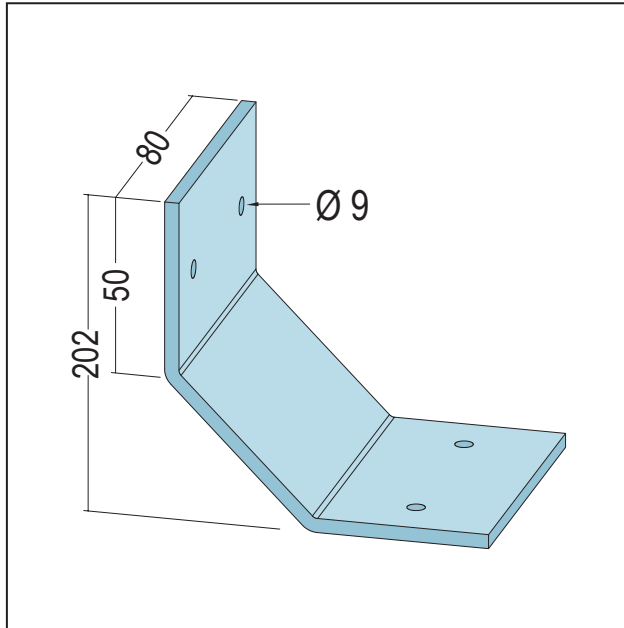
Équerre d'appui TA

TA 300-40

Art no. 4544



Statut: 26.07.2024 | 02:07



<b>Désignation</b>	Équerre d'appui TA TA 300-40
<b>Zone de produits</b>	Construction sèche / construction légère en acier
<b>Catégorie de produit</b>	Construction légère en acier edificio
<b>Matière</b>	S320 GD+Z
<b>Épaisseur du matériau</b>	4 mm
<b>Galvanisation</b>	selon norme
<b>Largeur du produit</b>	202 mm
<b>Longueur du produit</b>	0 cm
<b>Réaction au feu</b>	A1
<b>Paquet</b>	1 PCS / 25 PCS

Cette fiche technique correspond à l'état actuel de développement de nos produits et perd sa validité lors de la publication d'une nouvelle édition. Assurez-vous d'utiliser la dernière édition de cette information. La garantie et la responsabilité sont basées selon nos termes et conditions générales. Veuillez respecter les consignes d'assemblage et de stockage de l'application.

Toutes les informations sans garantie. Modifications techniques réservées. Les illustrations de produits peuvent différer du produit de livraison. Les spécifications d'appel d'offres, les instructions d'installation et les déclarations de performance (si requis par la loi) peuvent être trouvées sur notre page d'accueil. S'il vous plaît respecter l'environnement pour une élimination appropriée!