

FICHE TECHNIQUE DU PRODUIT

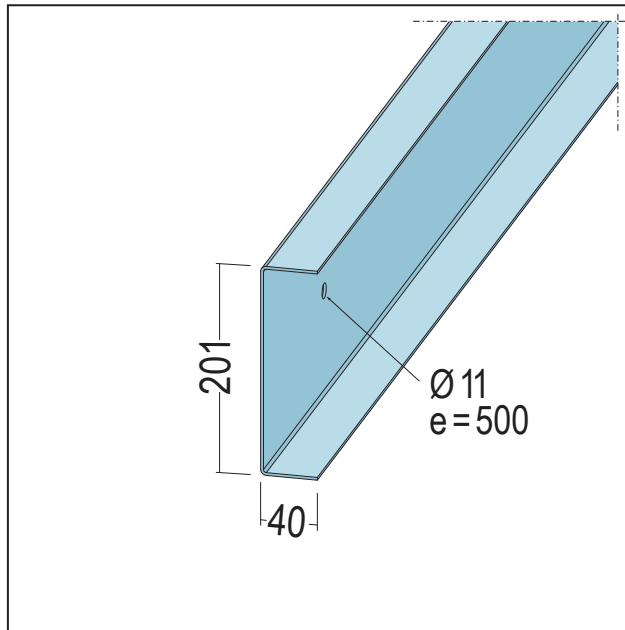
Rail de connexion

201-40-20

Art no. 4520



Statut: 27.07.2024 | 02:07



Désignation	Rail de connexion 201-40-20
Zone de produits	Construction sèche / construction légère en acier
Catégorie de produit	Construction légère en acier edificio
Norme EN	EN 1090-1
Largeur du produit	201 mm
Longueur du produit	500 cm
Réaction au feu	A1
Paquet	1 UTE / 60 UTE
Capacité sous charge	NPD

Cette fiche technique correspond à l'état actuel de développement de nos produits et perd sa validité lors de la publication d'une nouvelle édition. Assurez-vous d'utiliser la dernière édition de cette information. La garantie et la responsabilité sont basées selon nos termes et conditions générales. Veuillez respecter les consignes d'assemblage et de stockage de l'application.

Toutes les informations sans garantie. Modifications techniques réservées. Les illustrations de produits peuvent différer du produit de livraison. Les spécifications d'appel d'offres, les instructions d'installation et les déclarations de performance (si requis par la loi) peuvent être trouvées sur notre page d'accueil. S'il vous plaît respecter l'environnement pour une élimination appropriée!