

FICHE TECHNIQUE DU PRODUIT

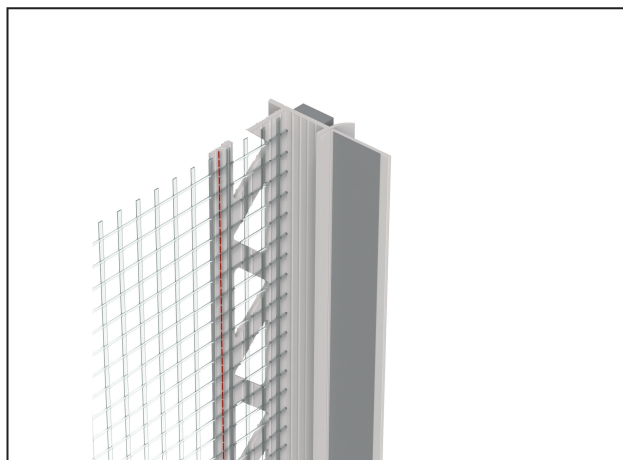
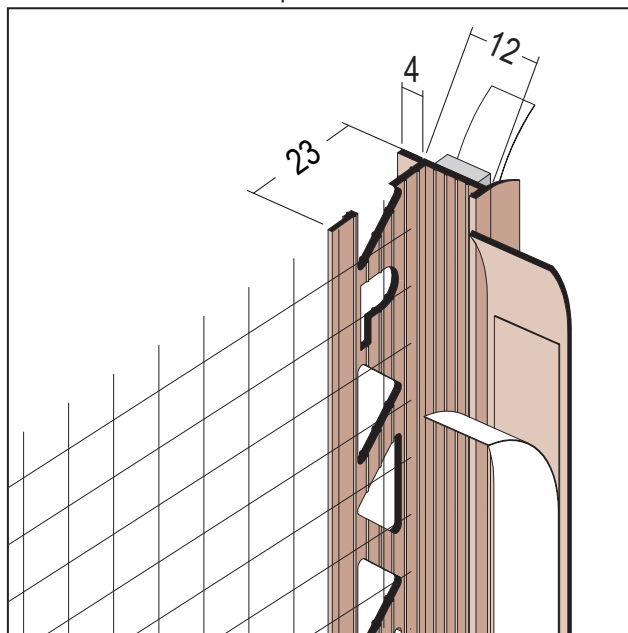
Profilé de raccord à l'huissérie avec lèvre de protection

16 mm

Art no. 37916



Statut: 27.07.2024 | 03:07



Désignation	Profilé de raccord à l'huissérie avec lèvre de protection 16 mm
Zone de produits	Isolation thermique
Catégorie de produit	Profilés de soffite
Épaisseur de plâtre	16 mm
Matière	PVC dur avec PVC souple et tissu de fibre de verre
Largeur du produit	16 mm
Longueur du produit	260 cm
Température de l'air et des composants	+5° bis +40°C
Ouverture de maille	4 x 4 mm
Couleur	10, blanc
Paquet	50 UTE / 13 CAR
Étanchéité à la pluie battante	bis 1050 Pa
Mouvement selon ÖNORM B6400/ ÖAP VAR VII	Klasse IC
gamme de produits	BasicLine
joint de liaison	Schutzlippe

Cette fiche technique correspond à l'état actuel de développement de nos produits et perd sa validité lors de la publication d'une nouvelle édition. Assurez-vous d'utiliser la dernière édition de cette information. La garantie et la responsabilité sont basées selon nos termes et conditions générales. Veuillez respecter les consignes d'assemblage et de stockage de l'application.

Toutes les informations sans garantie. Modifications techniques réservées. Les illustrations de produits peuvent différer du produit de livraison. Les spécifications d'appel d'offres, les instructions d'installation et les déclarations de performance (si requis par la loi) peuvent être trouvées sur notre page d'accueil. S'il vous plaît respecter l'environnement pour une élimination appropriée!