

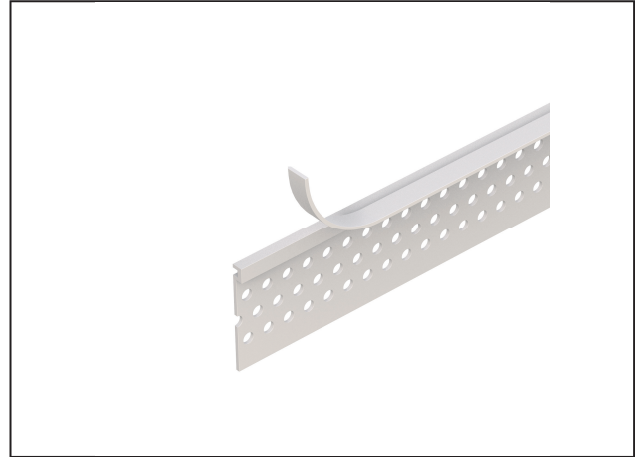
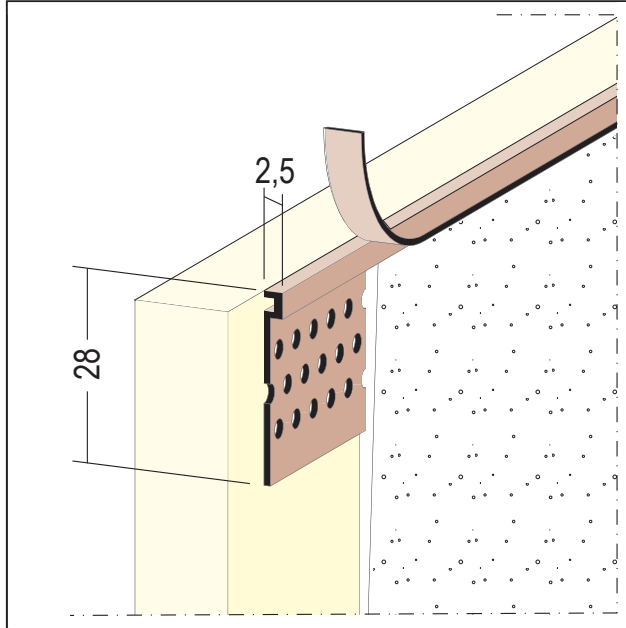
FICHE TECHNIQUE DU PRODUIT

Profilé d'arrêt pour cloisons sèches

Art no. 37862



Statut: 22.08.2024 | 02:08



Désignation	Profilé d'arrêt pour cloisons sèches
Description	Profilé de finition en PVC pour la réalisation de finitions enduites d'un côté, par exemple dans le domaine des raccords coulissants de plafonds ou de murs. En outre, avec une bande de protection détachable pour protéger les composants adjacents contre l'encrassement. Les profilés doivent en outre être fixés avec des attaches.
Zone de produits	Intérieur
Catégorie de produit	Profilés de remplissage
Épaisseur de plâtre	2 mm
Matière	PVC dur
Longueur du produit	305 cm
Couleur	10, blanc
Paquet	50 UTE / 140 CAR

Cette fiche technique correspond à l'état actuel de développement de nos produits et perd sa validité lors de la publication d'une nouvelle édition. Assurez-vous d'utiliser la dernière édition de cette information. La garantie et la responsabilité sont basées selon nos termes et conditions générales. Veuillez respecter les consignes d'assemblage et de stockage de l'application.

Toutes les informations sans garantie. Modifications techniques réservées. Les illustrations de produits peuvent différer du produit de livraison. Les spécifications d'appel d'offres, les instructions d'installation et les déclarations de performance (si requis par la loi) peuvent être trouvées sur notre page d'accueil. S'il vous plaît respecter l'environnement pour une élimination appropriée!