

FICHE TECHNIQUE DU PRODUIT

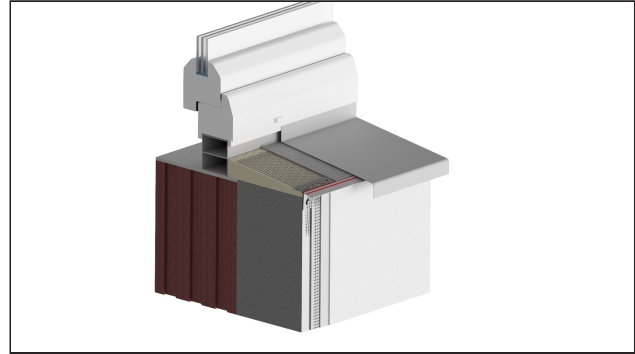
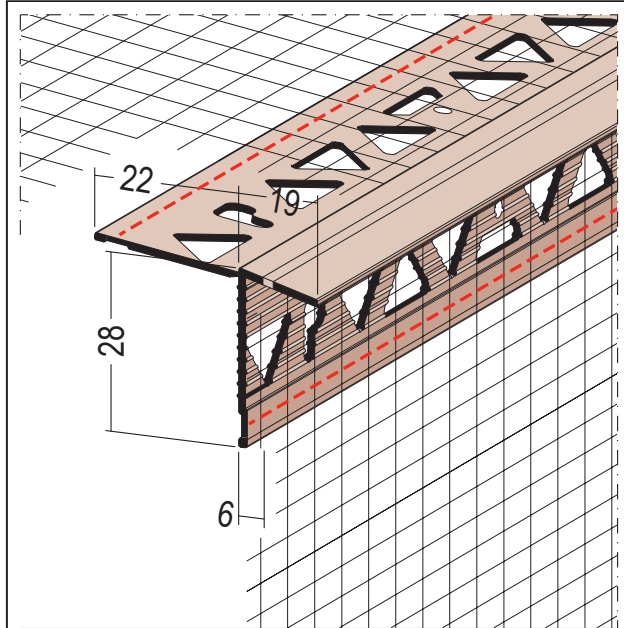
Profilé d'appui de fenêtre pour le coulis d'étanchéité

6 mm

Art no. 37128



Statut: 27.07.2024 | 02:07



Désignation	Profilé d'appui de fenêtre pour le coulis d'étanchéité 6 mm
Zone de produits	Enduits extérieur Isolation thermique
Catégorie de produit	Profilés de conception Profilés de connexion et de fin
Épaisseur de plâtre	6 mm
Matière	PVC dur avec tissu de fibre de verre
Longueur du produit	250 cm
Poids surfacique	160 g/m ²
Ouverture de maille	4 x 4 mm
Couleur	10, blanc
Paquet	15 UTE / 13 CAR

Cette fiche technique correspond à l'état actuel de développement de nos produits et perd sa validité lors de la publication d'une nouvelle édition. Assurez-vous d'utiliser la dernière édition de cette information. La garantie et la responsabilité sont basées selon nos termes et conditions générales. Veuillez respecter les consignes d'assemblage et de stockage de l'application.

Toutes les informations sans garantie. Modifications techniques réservées. Les illustrations de produits peuvent différer du produit de livraison. Les spécifications d'appel d'offres, les instructions d'installation et les déclarations de performance (si requis par la loi) peuvent être trouvées sur notre page d'accueil. S'il vous plaît respecter l'environnement pour une élimination appropriée!