

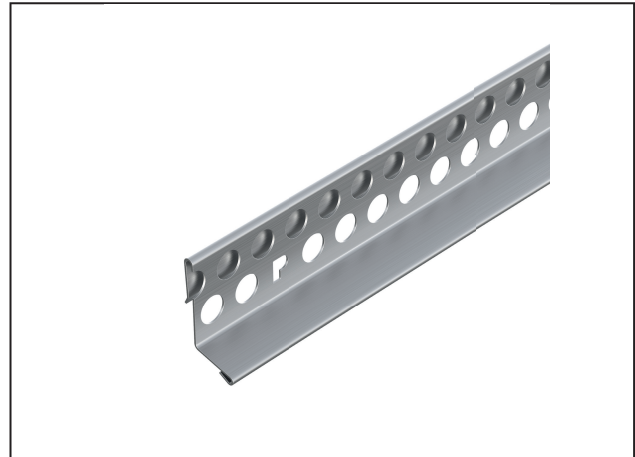
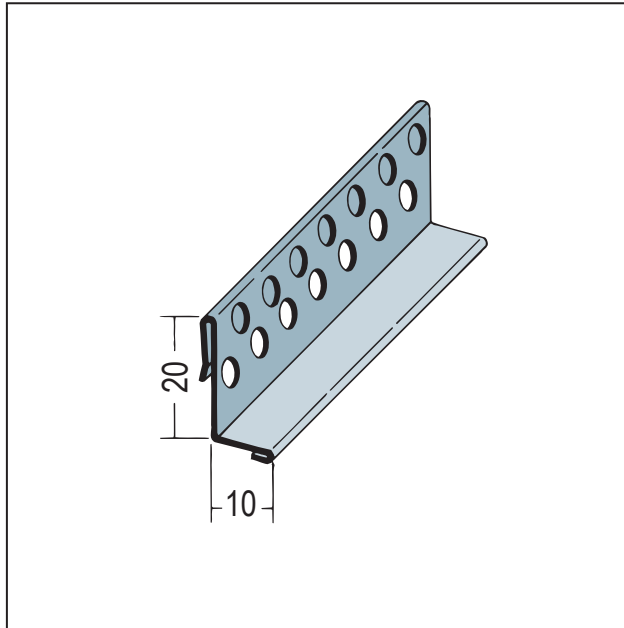
FICHE TECHNIQUE DU PRODUIT

Profilé de départ pour isolation thermique

Art no. 2130



Statut: 26.07.2024 | 03:07



Désignation	Profilé de départ pour isolation thermique
Zone de produits	Isolation thermique
Catégorie de produit	Profilés de base
Épaisseur de plâtre	10 mm
Matière	Acier inoxydable
Longueur du produit	250 cm
Réaction au feu	A1
Paquet	20 UTE / 156 BTS

Cette fiche technique correspond à l'état actuel de développement de nos produits et perd sa validité lors de la publication d'une nouvelle édition. Assurez-vous d'utiliser la dernière édition de cette information. La garantie et la responsabilité sont basées selon nos termes et conditions générales. Veuillez respecter les consignes d'assemblage et de stockage de l'application.

Toutes les informations sans garantie. Modifications techniques réservées. Les illustrations de produits peuvent différer du produit de livraison. Les spécifications d'appel d'offres, les instructions d'installation et les déclarations de performance (si requis par la loi) peuvent être trouvées sur notre page d'accueil. S'il vous plaît respecter l'environnement pour une élimination appropriée!