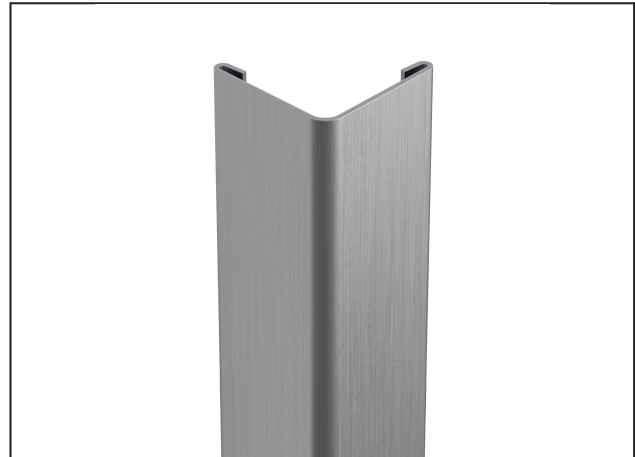
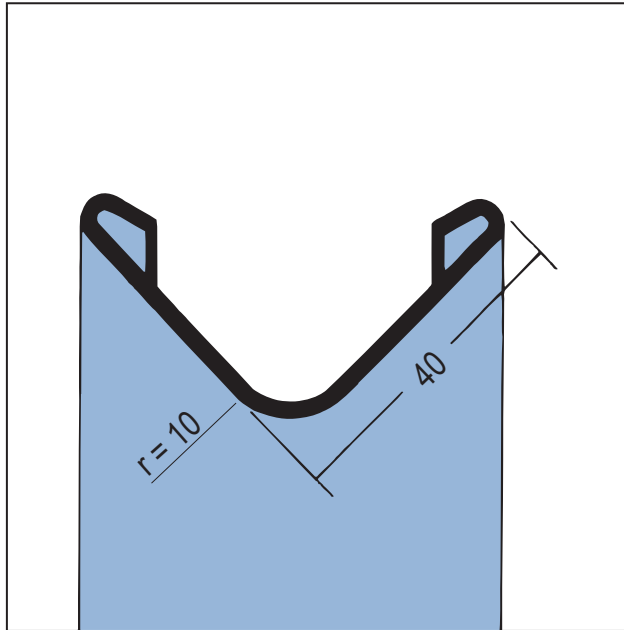


FICHE TECHNIQUE DU PRODUIT

Protection d'arête
bord rond, R = 10 mm
Art no. 2027



Statut: 26.07.2024 | 03:07



Désignation	Protection d'arête bord rond, R = 10 mm
Zone de produits	Enduits intérieurs
Catégorie de produit	Profilés de conception
Types de mortier	Enduit au silicate, Renforcement orgue en plâtre, Plâtre isolant, Dépôt de plâtre, Mortiers de plâtre et mortiers contenant du plâtre, Plâtre, Enduit à la chaux, Lime ciment de plâtre, Enduit d'argile, Enduit d'assainissement
Épaisseur de plâtre	21 mm
Matière	Acier inoxydable
Épaisseur du matériau	1,25 mm
Norme EN	EN 13658-2
Longueur du produit	200 cm; 250 cm; 300 cm
Arrondir rayon	10 mm
Réaction au feu	A1
Paquet	6 UTE / 100 BTS

Cette fiche technique correspond à l'état actuel de développement de nos produits et perd sa validité lors de la publication d'une nouvelle édition. Assurez-vous d'utiliser la dernière édition de cette information. La garantie et la responsabilité sont basées selon nos termes et conditions générales. Veuillez respecter les consignes d'assemblage et de stockage de l'application.

Toutes les informations sans garantie. Modifications techniques réservées. Les illustrations de produits peuvent différer du produit de livraison. Les spécifications d'appel d'offres, les instructions d'installation et les déclarations de performance (si requis par la loi) peuvent être trouvées sur notre page d'accueil. S'il vous plaît respecter l'environnement pour une élimination appropriée!