

# FICHE TECHNIQUE DU PRODUIT

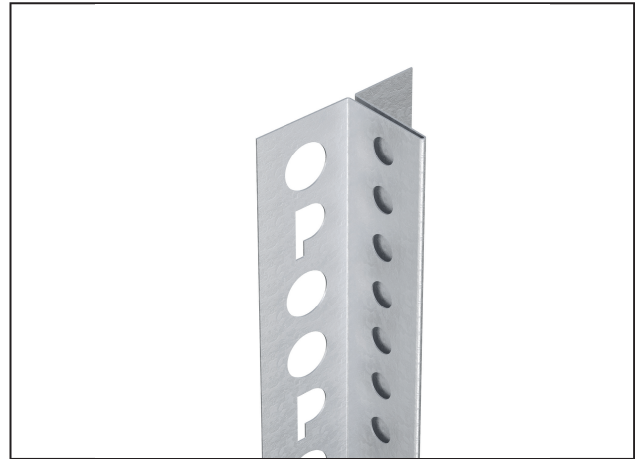
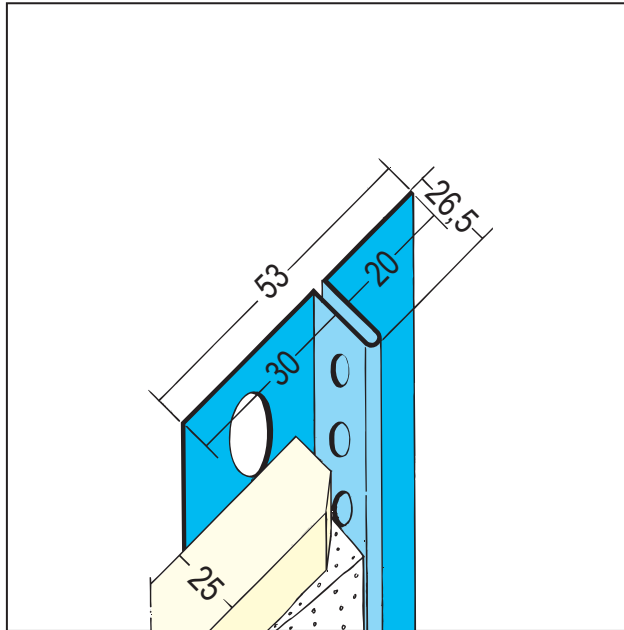
Profilé de raccord pour cloisons sèches

25 mm GK

Art no. 1325



Statut: 26.07.2024 | 03:07



<b>Désignation</b>	Profilé de raccord pour cloisons sèches 25 mm GK
<b>Zone de produits</b>	Intérieur
<b>Catégorie de produit</b>	Profilés de conception
<b>Épaisseur de plâtre</b>	1 mm
<b>Matière</b>	Acier, galvanisé
<b>GK/Plaque</b>	25 mm
<b>Norme EN</b>	EN 14353
<b>Norme</b>	EN 13658-1
<b>Longueur du produit</b>	300 cm
<b>Réaction au feu</b>	A1
<b>Paquet</b>	15 UTE / 42 BTS
<b>Joint d'ombre</b>	20 mm

Cette fiche technique correspond à l'état actuel de développement de nos produits et perd sa validité lors de la publication d'une nouvelle édition. Assurez-vous d'utiliser la dernière édition de cette information. La garantie et la responsabilité sont basées selon nos termes et conditions générales. Veuillez respecter les consignes d'assemblage et de stockage de l'application.

Toutes les informations sans garantie. Modifications techniques réservées. Les illustrations de produits peuvent différer du produit de livraison. Les spécifications d'appel d'offres, les instructions d'installation et les déclarations de performance (si requis par la loi) peuvent être trouvées sur notre page d'accueil. S'il vous plaît respecter l'environnement pour une élimination appropriée!