

FICHE TECHNIQUE DU PRODUIT

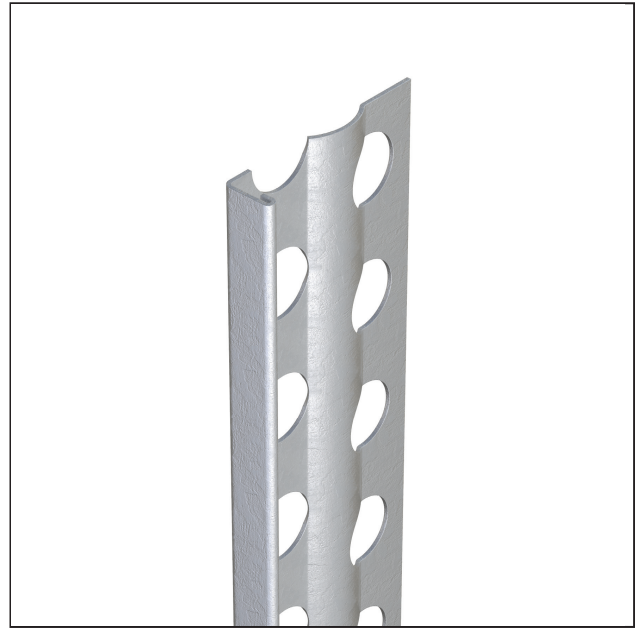
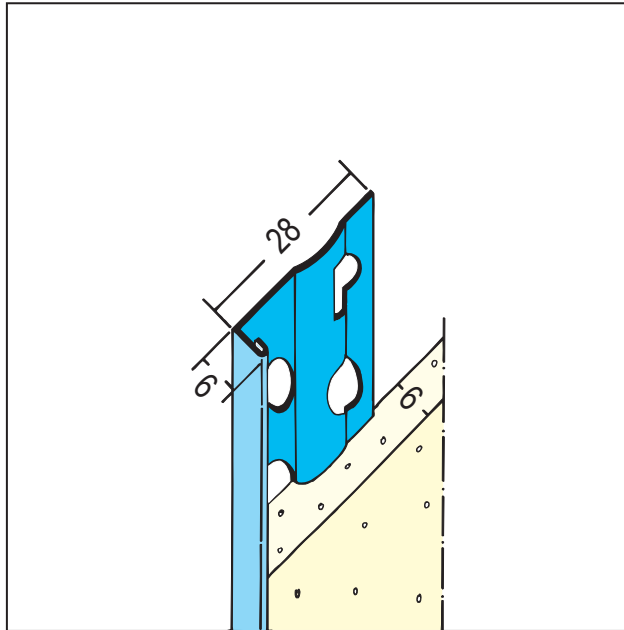
Profilé d'arrêt pour enduit intérieur

6 mm

Art no. 1216



Statut: 26.07.2024 | 03:07



Désignation	Profilé d'arrêt pour enduit intérieur 6 mm
Zone de produits	Enduits intérieurs
Catégorie de produit	Profilés d'arrêt
Types de mortier	Enduit au silicate, Plâtre isolant, Dépôt de plâtre, Mortiers de plâtre et mortiers contenant du plâtre, Plâtre, Enduit à la chaux, Lime ciment de plâtre
Épaisseur de plâtre	6 mm
Matière	Acier, galvanisé
Norme EN	EN 13658-1
Galvanisation	Z 275
Longueur du produit	250 cm; 260 cm; 270 cm; 300 cm
Réaction au feu	A1
Paquet	25 UTE / 150 BTS
Brochure	* Fiche technique Planification et application des profilés métalliques pour enduits ; éditeur : Association professionnelle européenne Europrofiles, www.europrofiles.com , * Fiche technique Planification et application des profilés métalliques pour enduits ; éditeur : Association professionnelle européenne Europrofiles, www.europrofiles.com , * Fiche technique Chantiers d'hiver ; éditeur : Bundesverband der Gipsindustrie e.V., www.gips.de

Cette fiche technique correspond à l'état actuel de développement de nos produits et perd sa validité lors de la publication d'une nouvelle édition. Assurez-vous d'utiliser la dernière édition de cette information. La garantie et la responsabilité sont basées selon nos termes et conditions générales. Veuillez respecter les consignes d'assemblage et de stockage de l'application.

Toutes les informations sans garantie. Modifications techniques réservées. Les illustrations de produits peuvent différer du produit de livraison. Les spécifications d'appel d'offres, les instructions d'installation et les déclarations de performance (si requis par la loi) peuvent être trouvées sur notre page d'accueil. S'il vous plaît respecter l'environnement pour une élimination appropriée!