

FICHE TECHNIQUE DU PRODUIT

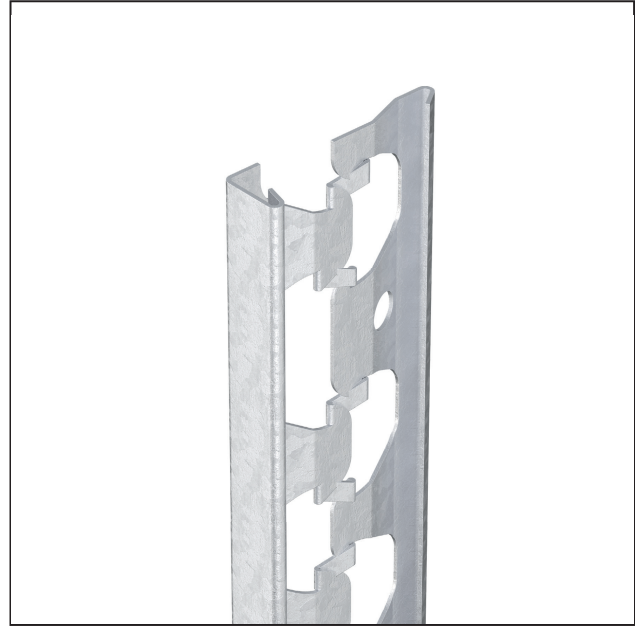
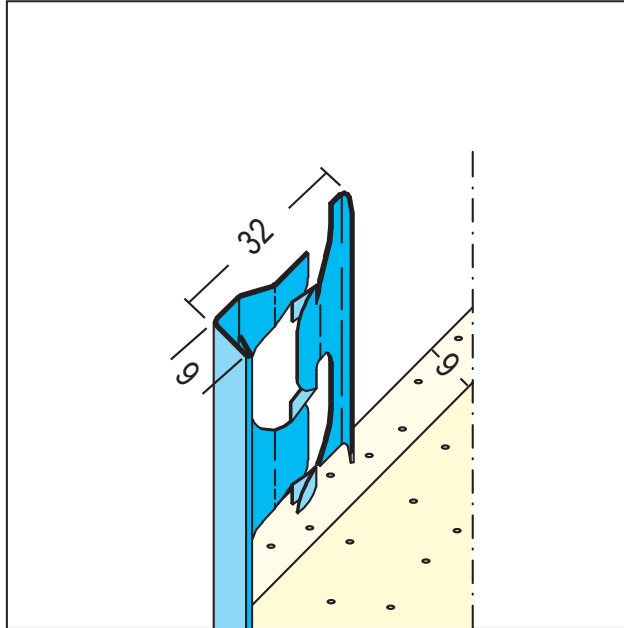
Profilé d'arrêt pour enduit intérieur

9 mm

Art no. 12111



Statut: 11.10.2024 | 01:10



Désignation	Profilé d'arrêt pour enduit intérieur 9 mm
Description	PROTEKTOR Profilé de finition d'enduit en acier galvanisé, pour enduit intérieur à partir de 9 mm. Fabriqué par technique de pliage.
Zone de produits	Enduits intérieurs
Catégorie de produit	Profilés d'arrêt
Épaisseur de plâtre	9 mm
Matière	Acier, galvanisé
Norme EN	EN 13658-1
Galvanisation	Z 275
Longueur du produit	250 cm; 260 cm; 300 cm
Réaction au feu	A1
Paquet	25 UTE / 100 BTS
Brochure	* Fiche technique Planification et application des profilés métalliques pour enduits ; éditeur : Association professionnelle européenne Europrofiles, www.europrofiles.com * Fiche technique Planification et application des profilés métalliques pour enduits ; éditeur : Association professionnelle européenne Europrofiles, www.europrofiles.com * Fiche technique Chantiers d'hiver ; éditeur : Bundesverband der Gipsindustrie e.V., www.gips.de

Cette fiche technique correspond à l'état actuel de développement de nos produits et perd sa validité lors de la publication d'une nouvelle édition. Assurez-vous d'utiliser la dernière édition de cette information. La garantie et la responsabilité sont basées selon nos termes et conditions générales. Veuillez respecter les consignes d'assemblage et de stockage de l'application.

Toutes les informations sans garantie. Modifications techniques réservées. Les illustrations de produits peuvent différer du produit de livraison. Les spécifications d'appel d'offres, les instructions d'installation et les déclarations de performance (si requis par la loi) peuvent être trouvées sur notre page d'accueil. S'il vous plaît respecter l'environnement pour une élimination appropriée!