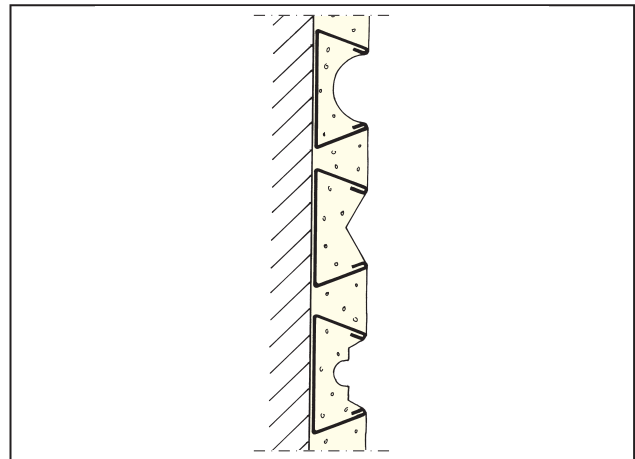
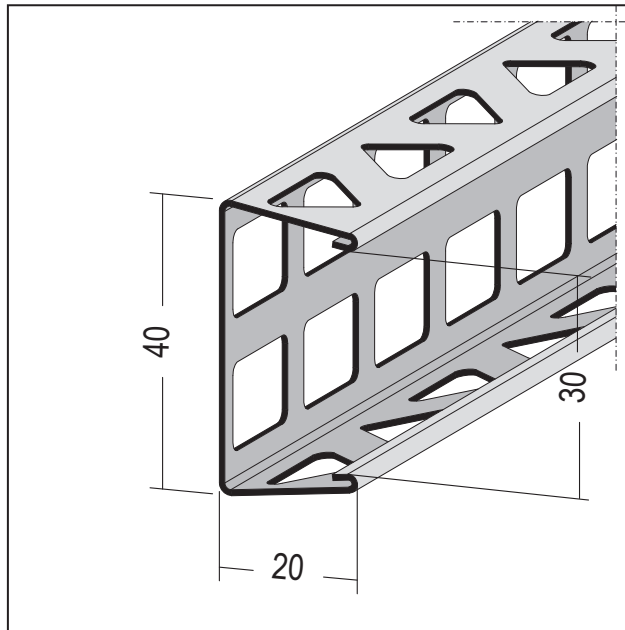


# PRODUKTDATENBLATT

Bossenprofil für den Innen- und Außenputz  
ab 20 mm  
Art.-Nr. 9295



Stand: 27.09.2024 | 12:09



<b>Bezeichnung</b>	Bossenprofil für den Innen- und Außenputz ab 20 mm
<b>Beschreibung</b>	Das PROTEKTOR Bossenprofil aus Aluminium mit weißer Grundbeschichtung, ist geeignet für Innen- und Außenputze ab 20 mm. Für Bossen- oder Quaderputz mit 30 mm Fugenbreite. Bossenprofile aus grundbeschichtetem Aluminium können bei Verwendung von mineralischen und organischen Grund- und Oberputzen eingesetzt werden. Bei Verwendung von Sanierputzen sind Edelstahlprofile einzubauen.
<b>Produktbereich</b>	Außenputz
<b>Produktkategorie</b>	Gestaltungsprofile
<b>Mörtelarten</b>	Silikatputz, Armierungsputz organisch, Dämmputz, Einlagenputz / Monocouche, Innenputz – Gips- und gipshaltige Mörtel, Innenputz - Gipsputz, Innenputz - Kalkputz, Kalkzementputz, Innenputz - Lehmputz
<b>Putzdicke</b>	20 mm
<b>Werkstoff</b>	Aluminium, mit weißer Grundbeschichtung
<b>Produktlänge</b>	250 cm
<b>Produktfarbe</b>	10, weiß
<b>Verarbeitung</b>	Für Bossen- oder Quaderputz mit 30 mm Fugenbreite.
<b>Verpackungseinheit</b>	20 STB / 40 BUN

Das vorliegende Produktdatenblatt entspricht dem aktuellen Entwicklungsstand unserer Produkte und verliert bei Erscheinen einer Neuauflage seine Gültigkeit. Vergewissern Sie sich, dass Sie jeweils die neueste Ausgabe dieser Information verwenden. Gewährleistung und Haftung richten sich bei Lieferung nach unseren allgem. Geschäftsbedingungen. Beachten Sie bitte die Anwendungs- Montage- und Lagerrichtlinien.

Alle Angaben ohne Gewähr. Technische Änderungen vorbehalten! Produktabbildungen können vom Lieferprodukt abweichen. Ausschreibungstexte, Montagehinweise und Leistungserklärungen (soweit gesetzl. vorgeschrieben) finden Sie auf unserer Homepage. Bitte achten Sie der Umwelt zuliebe auf eine fachgerechte Entsorgung!