

# PRODUKTDATENBLATT

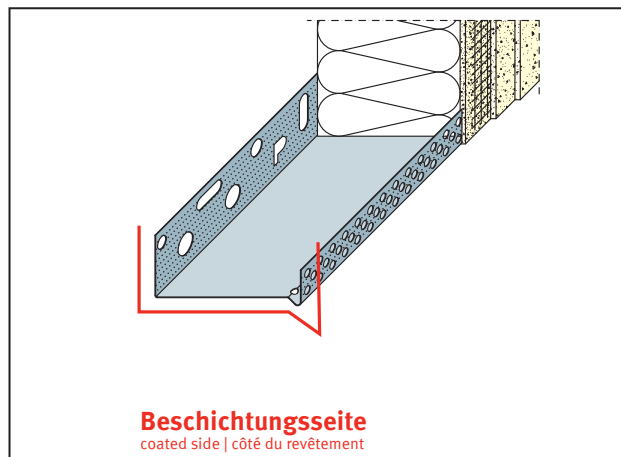
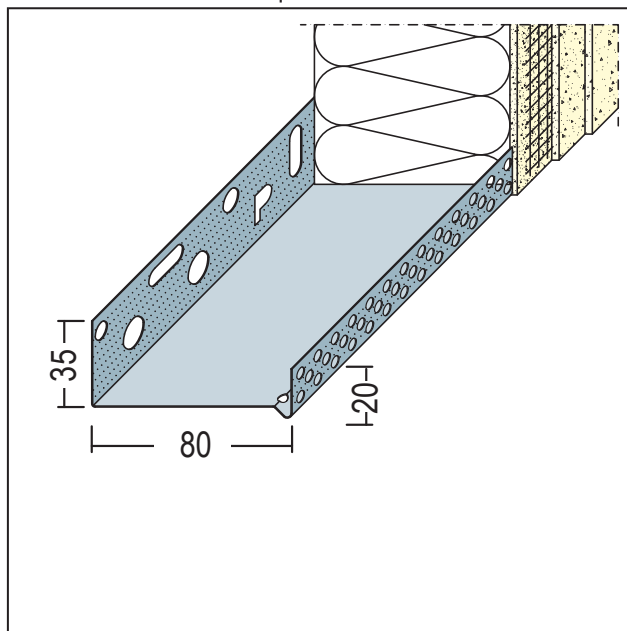
Sockeltroprofil für WDV-Systeme

80 mm, Alu

Art.-Nr. 90808



Stand: 04.12.2024 | 11:12



<b>Bezeichnung</b>	Sockeltroprofil für WDV-Systeme 80 mm, Alu
<b>Beschreibung</b>	Das PROTEKTOR Sockelprofil aus Aluminium ist geeignet für WDV-Systeme.
<b>Produktbereich</b>	Wärmedämmung
<b>Produktkategorie</b>	Sockelprofile
<b>Werkstoff</b>	Aluminium natur
<b>Materialdicke</b>	0,8 mm
<b>Produktlänge</b>	250 cm
<b>Produkthöhe</b>	35 mm
<b>Verpackungseinheit</b>	10 STB / 66 BUN
<b>Anmerkung</b>	<p>Pulverbeschichtung nach RAL-Angabe gegen Aufpreis möglich.</p> <p>Verlegehinweis: Das Unterteil der Kombination mit dem Befestigungsschenkel auf der Oberkante der Dämmstoffplatte, welche mit der Fuge bzw. dem Gleitlager im Baukörper parallel in einer Höhe verläuft, auflegen und leicht mit Kleber bestreichen. Ein ca. 8 mm dicker Styroporstreifen mit Kompriband wird auf das Unterteil aufgelegt. Das Sockelprofil auf den Styroporstreifen aufsetzen und am Untergrund befestigen. Nach Verlegen der Dämmstoffplatten das gelochte Aufsteckprofil einhängen. Profilstäbe untereinander versetzt anordnen. Unterteile und gelochte Aufsteckprofile sind auf organische und mineralische Putzbauten abgestimmt.</p>

Das vorliegende Produktdatenblatt entspricht dem aktuellen Entwicklungsstand unserer Produkte und verliert bei Erscheinen einer Neuausgabe seine Gültigkeit. Vergewissern Sie sich, dass Sie jeweils die neueste Ausgabe dieser Information verwenden. Gewährleistung und Haftung richten sich bei Lieferung nach unseren allgem. Geschäftsbedingungen. Beachten Sie bitte die Anwendungs- Montage- und Lagerrichtlinien.

Alle Angaben ohne Gewähr. Technische Änderungen vorbehalten! Produktabbildungen können vom Lieferprodukt abweichen. Ausschreibungstexte, Montagehinweise und Leistungserklärungen (soweit gesetzl. vorgeschrieben) finden Sie auf unserer Homepage. Bitte achten Sie der Umwelt zuliebe auf eine fachgerechte Entsorgung!