

PRODUKTDATENBLATT

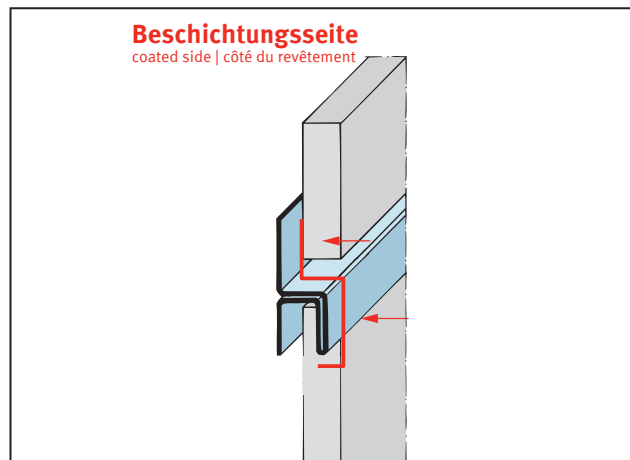
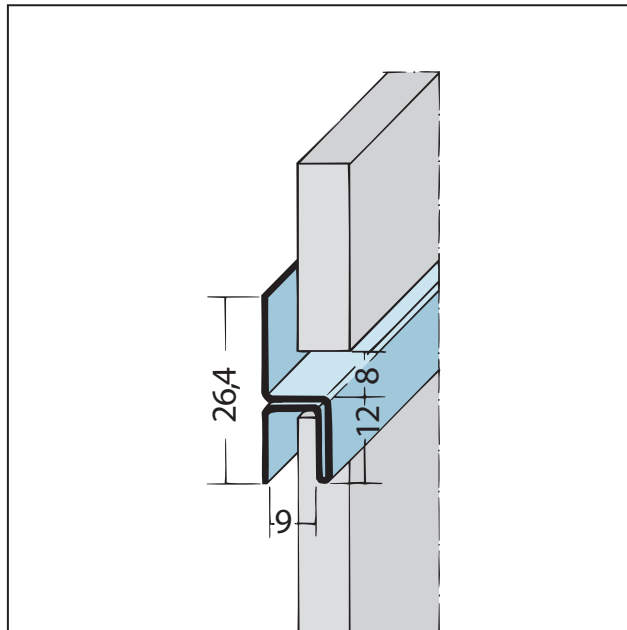
Fugen-h-Profil horizontal Alu

9 mm

Art.-Nr. 9062



Stand: 27.09.2024 | 12:09



Bezeichnung	Fugen-h-Profil horizontal Alu 9 mm
Beschreibung	Das PROTEKTOR Fugen- bzw. h-Profil aus Aluminium schließt und betont optisch die horizontale Fuge in der Fassade und reduziert gleichzeitig das Eindringen von Feuchtigkeit. Geeignet nur für den horizontalen Einsatz bei Fassadenbekleidungen bis 9 mm.
Produktbereich	Vorhangfassade
Produktkategorie	Fugenprofile
Werkstoff	Aluminium
Materialdicke	0,6 mm
Produktbreite	8 mm
Produktlänge	250 cm
Öffnungsmaß	9 mm
Brandverhalten	A1
Produktfarbe	NA, natur
Verpackungseinheit	20 STB / 100 BUN
Anmerkung	Pulverbeschichtung nach RAL-Angabe gegen Aufpreis möglich.
Verarbeitungshinweis	Einbau nur horizontal!

Das vorliegende Produktdatenblatt entspricht dem aktuellen Entwicklungsstand unserer Produkte und verliert bei Erscheinen einer Neuausgabe seine Gültigkeit. Vergewissern Sie sich, dass Sie jeweils die neueste Ausgabe dieser Information verwenden. Gewährleistung und Haftung richten sich bei Lieferung nach unseren allgem. Geschäftsbedingungen. Beachten Sie bitte die Anwendungs- Montage- und Lagerrichtlinien.

Alle Angaben ohne Gewähr. Technische Änderungen vorbehalten! Produktabbildungen können vom Lieferprodukt abweichen. Ausschreibungstexte, Montagehinweise und Leistungserklärungen (soweit gesetzl. vorgeschrieben) finden Sie auf unserer Homepage. Bitte achten Sie der Umwelt zuliebe auf eine fachgerechte Entsorgung!