

PRODUKTDATENBLATT

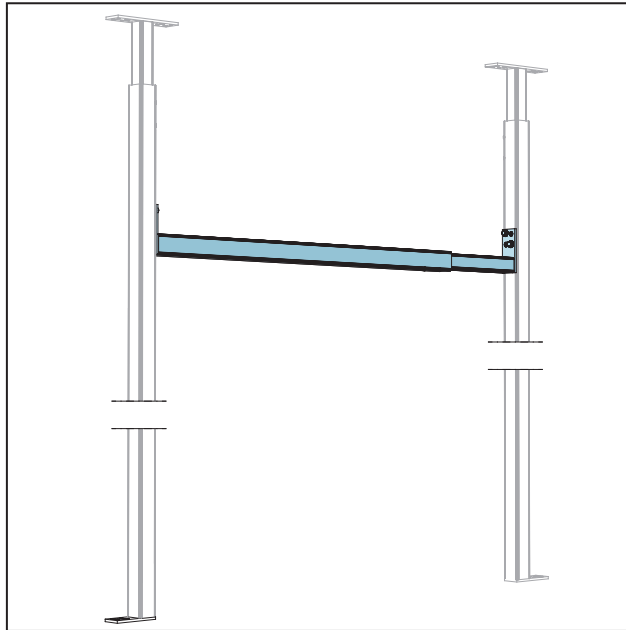
Teleskopsturz 100 x 50 x 4 mm

1,26 - 1,50 m

Art.-Nr. 6667



Stand: 04.09.2024 | 12:09



Bezeichnung	Teleskopsturz 100 x 50 x 4 mm 1,26 - 1,50 m
Beschreibung	Zur Montage von schweren Türen, Brandschutztüren, Heizkörpern und Schwerlastgeräten.
Produktbereich	Trockenbau / Stahlleichtbau
Produktkategorie	Stützen und Türsysteme Passagio
Werkstoff	Stahl, verzinkt
Materialdicke	4 mm
Produktlänge	150 cm
Brandverhalten	A1
Verpackungseinheit	1 ST / 10 ST

Das vorliegende Produktdatenblatt entspricht dem aktuellen Entwicklungsstand unserer Produkte und verliert bei Erscheinen einer Neuausgabe seine Gültigkeit. Vergewissern Sie sich, dass Sie jeweils die neueste Ausgabe dieser Information verwenden. Gewährleistung und Haftung richten sich bei Lieferung nach unseren allgem. Geschäftsbedingungen. Beachten Sie bitte die Anwendungs- Montage- und Lagerrichtlinien.

Alle Angaben ohne Gewähr. Technische Änderungen vorbehalten! Produktabbildungen können vom Lieferprodukt abweichen. Ausschreibungstexte, Montagehinweise und Leistungserklärungen (soweit gesetzl. vorgeschrieben) finden Sie auf unserer Homepage. Bitte achten Sie der Umwelt zuliebe auf eine fachgerechte Entsorgung!