

PRODUKTDATENBLATT

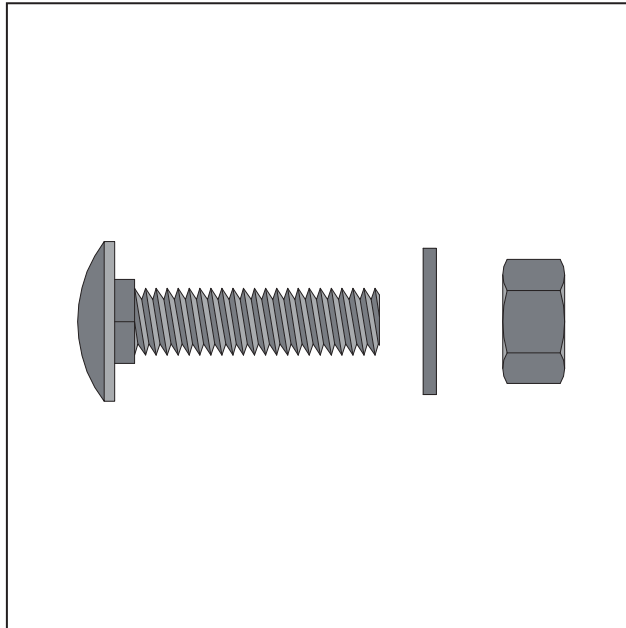
Montageset korrosionsschutz

M8 x 20 SW 13

Art.-Nr. 58203



Stand: 13.04.2024 | 12:04



Bezeichnung	Montageset korrosionsschutz M8 x 20 SW 13
Beschreibung	Zur Verbindung von UA-Profilen mit Anschlusswinkeln. Bestehend aus Flachkopfschrauben mit speziellem Vierkantansatz DIN 603/4.6 mit Unterlegscheibe und Mutter mit erhöhten Korrosionsschutzanforderungen.
Produktbereich	Trockenbau / Stahlleichtbau
Produktkategorie	Korrosionsschutz Defendo
Werkstoff	Stahl, verzinkt mit Beschichtung
Verzinkung	nach Norm
Produktlänge	0 cm
Norm Beschichtung Profilüberzug	DIN EN ISO 12944
Brandverhalten	A1
Verpackungseinheit	100 ST / 350 KAR

Das vorliegende Produktdatenblatt entspricht dem aktuellen Entwicklungsstand unserer Produkte und verliert bei Erscheinen einer Neuausgabe seine Gültigkeit. Vergewissern Sie sich, dass Sie jeweils die neueste Ausgabe dieser Information verwenden. Gewährleistung und Haftung richten sich bei Lieferung nach unseren allgem. Geschäftsbedingungen. Beachten Sie bitte die Anwendungs- Montage- und Lagerrichtlinien.

Alle Angaben ohne Gewähr. Technische Änderungen vorbehalten! Produktabbildungen können vom Lieferprodukt abweichen. Ausschreibungstexte, Montagehinweise und Leistungserklärungen (soweit gesetzl. vorgeschrieben) finden Sie auf unserer Homepage. Bitte achten Sie der Umwelt zuliebe auf eine fachgerechte Entsorgung!