

PRODUKTDATENBLATT

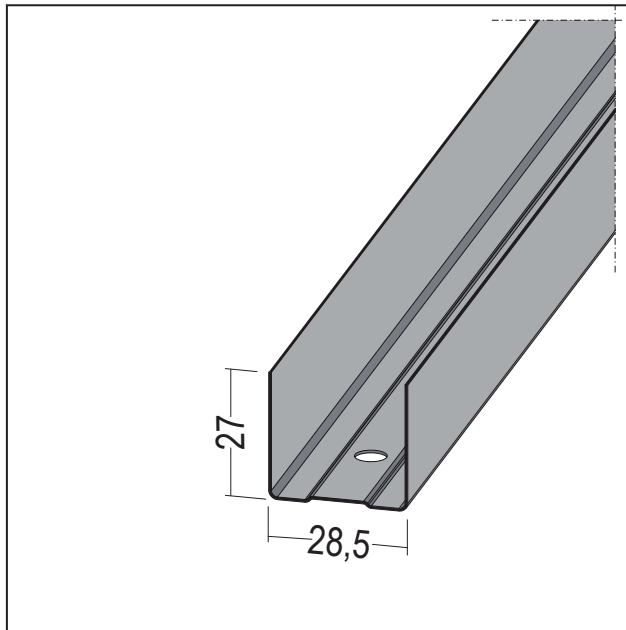
U-Anschlussprofil C4 sehr hoch|C5 hoch

UD 28-27

Art.-Nr. 58148



Stand: 13.04.2024 | 12:04



Bezeichnung	U-Anschlussprofil C4 sehr hoch C5 hoch UD 28-27
Beschreibung	Einsatzbereich als Anschlussprofil für abgehängte Decken und Vorsatzschalen mit erhöhten Korrosionsschutzanforderungen.
Produktbereich	Trockenbau / Stahlleichtbau
Produktkategorie	Korrosionsschutz Defendo
Werkstoff	Stahlblech, verzinkt mit Beschichtung
Materialdicke	0,6 mm
EN-Norm	EN 14195
Norm	DIN18182-1
Verzinkung	nach Norm
Produktbreite	28,5 mm
Produktlänge	300 cm
Norm Beschichtung Profilüberzug	DIN EN ISO 12944
Brandverhalten	A2-s1, d0
Verpackungseinheit	16 STB / 28 BUN
Anmerkung	Nachweis Korrosionsschutz nach DIN EN ISO 12944 Teil 6, Ausgabe Juni 2018. Kondensatprüfung 720 h und Salzsprühnebeltest 1.440 h bestanden.

Das vorliegende Produktdatenblatt entspricht dem aktuellen Entwicklungsstand unserer Produkte und verliert bei Erscheinen einer Neuausgabe seine Gültigkeit. Vergewissern Sie sich, dass Sie jeweils die neueste Ausgabe dieser Information verwenden. Gewährleistung und Haftung richten sich bei Lieferung nach unseren allgem. Geschäftsbedingungen. Beachten Sie bitte die Anwendungs- Montage- und Lagerrichtlinien.

Alle Angaben ohne Gewähr. Technische Änderungen vorbehalten! Produktabbildungen können vom Lieferprodukt abweichen. Ausschreibungstexte, Montagehinweise und Leistungserklärungen (soweit gesetzl. vorgeschrieben) finden Sie auf unserer Homepage. Bitte achten Sie der Umwelt zuliebe auf eine fachgerechte Entsorgung!