

PRODUKTDATENBLATT

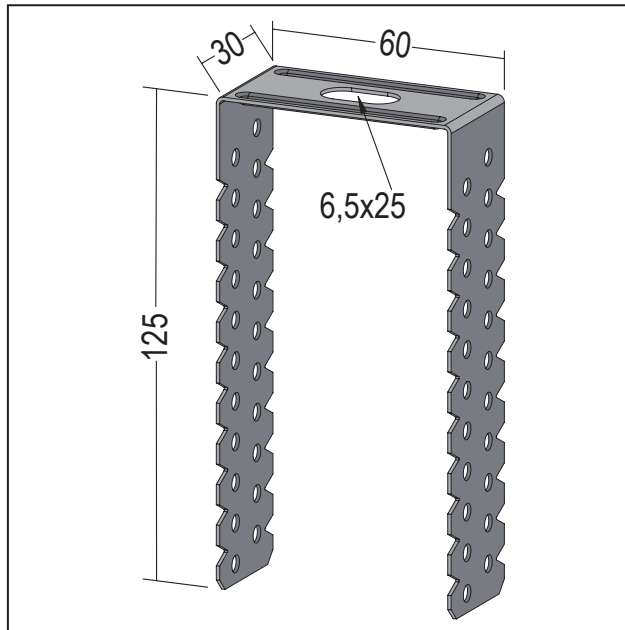
Direktabhänger für CD 60-27 C3-C5 hoch

125 mm

Art.-Nr. 58121



Stand: 13.04.2024 | 12:04



Bezeichnung	Direktabhänger für CD 60-27 C3-C5 hoch 125 mm
Beschreibung	Zur Befestigung von CD-Profilen für abgehängte Decken-Unterkonstruktionen mit erhöhten Korrosionsschutzanforderungen.
Produktbereich	Trockenbau / Stahlleichtbau
Produktkategorie	Korrosionsschutz Defendo
Werkstoff	Stahlblech, verzinkt mit Beschichtung
Materialdicke	0,9 mm
EN-Norm	EN 13964:2014
Norm	DIN18168-2
Verzinkung	nach Norm
Produktlänge	12 cm
Norm Beschichtung Profilüberzug	DIN EN ISO 12944
Tragfähigkeitsklasse	0,40 kN
Brandverhalten	A2-s1, d0
Verarbeitung	- Im erforderlichen Achsabstand den Direktabhänger mit geeigneten Befestigungsmittel anbringen. - Das CD-Tragprofil in der erforderlichen Abhanghöhe justieren und an den seitlich Laschen mit Flachkopf-Blechsrauben befestigen - Überstehende Laschen umbiegen
Verpackungseinheit	100 ST / 45 KAR
Tragfähigkeit	500 N
Verarbeitungshinweis	siehe Verarbeitungsbeschreibung

Das vorliegende Produktdatenblatt entspricht dem aktuellen Entwicklungsstand unserer Produkte und verliert bei Erscheinen einer Neuausgabe seine Gültigkeit. Vergewissern Sie sich, dass Sie jeweils die neueste Ausgabe dieser Information verwenden. Gewährleistung und Haftung richten sich bei Lieferung nach unseren allgem. Geschäftsbedingungen. Beachten Sie bitte die Anwendungs- Montage- und Lagerrichtlinien.

PRODUKTDATENBLATT

Direktabhänger für CD 60-27 C3-C5 hoch

125 mm

Art.-Nr. 58121



Alle Angaben ohne Gewähr. Technische Änderungen vorbehalten! Produktabbildungen können vom Lieferprodukt abweichen.
Ausschreibungstexte, Montagehinweise und Leistungserklärungen (soweit gesetzl. vorgeschrieben) finden Sie auf unserer Homepage. Bitte achten Sie der Umwelt zuliebe auf eine fachgerechte Entsorgung!